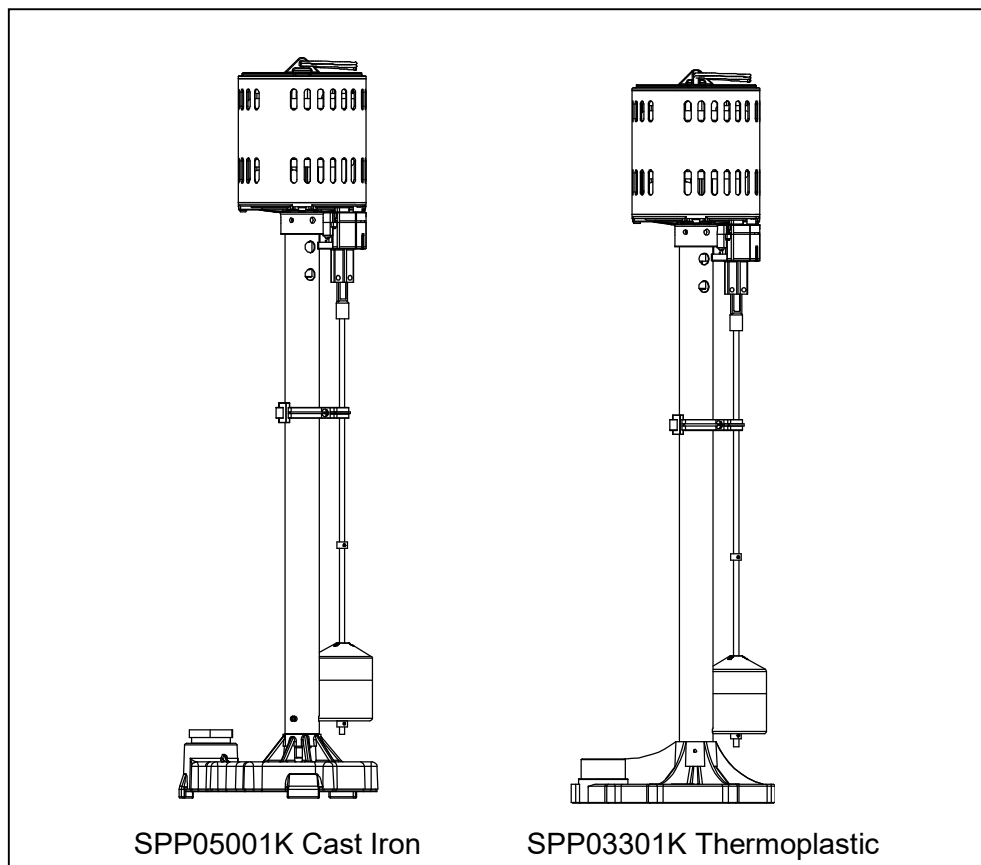




Model: SPP03301K
SPP05001K

OWNER'S MANUAL

PEDESTAL SUMP PUMP



Questions, problems, missing parts? Before returning to the store call

K2 Customer Service 8 a.m. - 6 p.m., EST, Monday-Friday

1-844-242-2475

www.K2pumps.com

PERFORMANCE

SKU	HP	GPH of Water @ Total Feet of Lift				Max. Lift
		0 ft.	5 ft.	10 ft.	15 ft.	
SPP03301K	1/3	3550	3000	2400	1680	20 ft.
SPP05001K	1/2	4600	4100	3420	2400	22 ft.

SAFETY INSTRUCTIONS

1. Do not pump flammable or explosive liquids such as oil, gasoline, kerosene, ethanol, etc. Do not use in the presence of flammable or explosive vapors. Using this pump with or near flammable liquids can cause an explosion or fire, resulting in property damage, serious personal injury, and/or death.
2. ALWAYS disconnect the power to the pump before servicing.
3. Do not touch the motor housing during operation. The motor is designed to operate at high temperatures. Do not disassemble the motor housing.
4. Do not handle the pump or pump motor with wet hands or when standing on a wet or damp surface, or in water before disconnect the power.
5. Release all pressure and drain all water from the system before servicing any component.
6. Secure the discharge line before starting the pump. An unsecured discharge line will whip, possibly causing personal injury, and/or property damage.
7. Extension cords may not deliver sufficient voltage to the pump motor. Extension cords present a life threatening safety hazard if the insulation becomes damaged or the connection ends fall into water. The use of an extension cord to power this pump is not permitted.
8. Wear safety goggles at all times when working with pumps.
9. This unit is designed only for use on 115 volts (single phase), 60 Hz, and is equipped with an approved 3-conductor cord and 3-prong grounded plug. Do not remove the ground pin under any circumstances. The 3-prong plug must be directly inserted into a properly installed and grounded 3-prong, grounding-type receptacle. Do not use this pump with a 2-prong wall outlet. Replace the 2-prong outlet with a properly grounded 3-prong receptacle (a GFCI outlet) installed in accordance with the National Electrical Code and local codes and ordinances. All wiring should be performed by a qualified electrician.
10. Protect the electrical cord from sharp objects, hot surfaces, oil, and chemicals. Avoid kinking the cord. Do not use damaged or worn cords.
11. Failure to comply with the instruction and designed operation of this unit may void the warranty. ATTEMPTING TO USE A DAMAGED PUMP can result in property damage, serious personal injury, and/or death.
12. Ensure that the electrical circuit to the pump is protected by a 15 Amp fuse or circuit breaker.
13. Do not lift the pump by the power cord.
14. Know the pump and its applications, limitations, and potential hazards.
15. Secure the pump to a solid base. This will aid in keeping the pump in a vertical orientation. This is critical in keeping the pump operating at maximum efficiency. It will also help prevent the pump from clogging resulting in premature failure.
16. Periodically inspect the pump and system components to ensure the pump suction screen is free of mud, sand, and debris. Disconnect the pump from the power supply before inspecting.
17. Follow all local electrical and safety codes, along with the National Electrical Code (NEC). In addition, all Occupational Safety and Health Administration (OSHA) guidelines must be followed.
18. The motor of this pump has a thermal protector that will trip if the motor becomes too hot. The protector will reset itself once the motor cools down and an acceptable temperature has been reached. The pump may start unexpectedly if it is plugged in.
19. Ensure the electrical power source is adequate for the requirements of the pump.

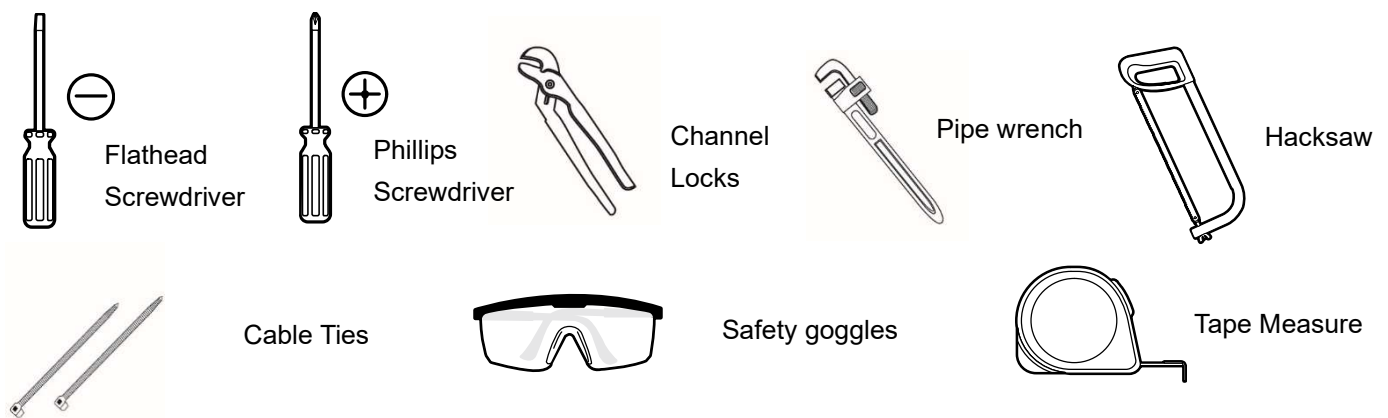
20. This pump is made of high-strength, corrosion-resistant materials. It will provide trouble-free service for a long time when properly installed, maintained, and used. However, inadequate electrical power to the pump, dirt, or debris may cause the pump to fail. Please carefully read the manual and follow the instructions regarding common pump problems and remedies.

PRE-INSTALLATION

APPLICATION

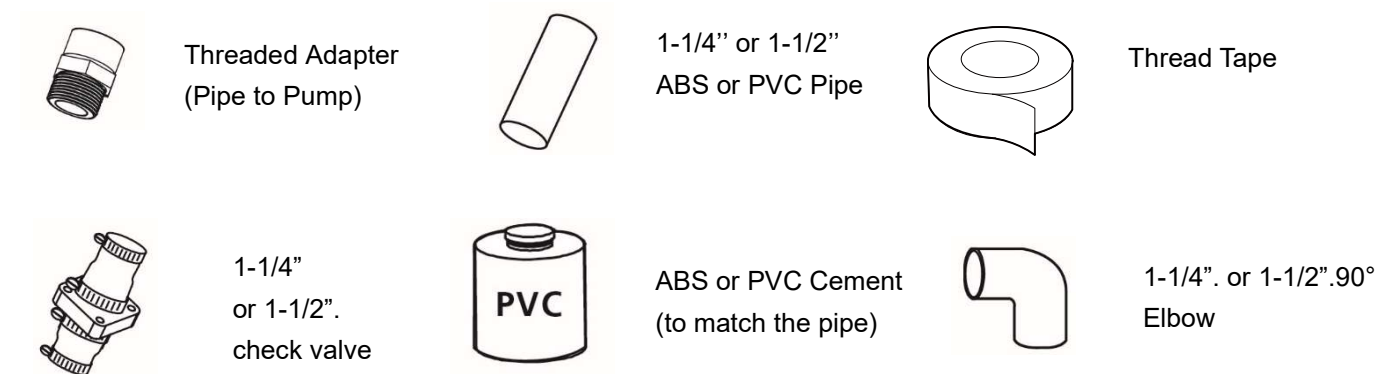
- The non-submersible pedestal sump pump is designed for sump water removal applications. It is not engineered to be run continuously as a “fountain” or “waterfall” pump.

TOOLS REQUIRED



MATERIALS REQUIRED (NOT INCLUDED)

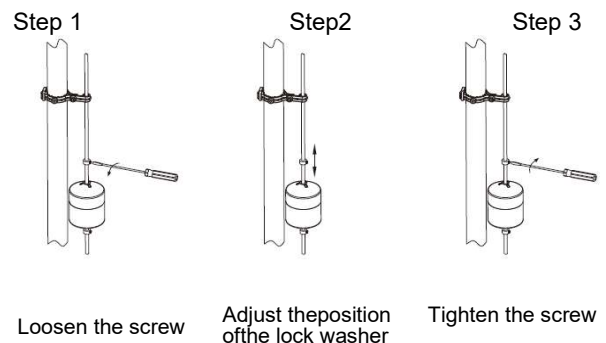
NOTE: Parts shown below not to scale.



SPECIFICATIONS

Power supply	115V, 60 HZ., 15 Amp Circuit
Liquid temp. range	32°F to 77°F (0°- 25°C)
Discharge size	SPP05001K: 1-1/2 in. FNPT or 1-1/4 in. FNPT (with adaptor) SPP03301K: 1-1/4 in. FNPT
Sump basin	Minimum 12 in. (30.4cm) diameter, 18 in. (45.7cm) depth
Switch on/off (SPP03301K)	Preset: On: 11 in. (280 mm), Off: 4.3 in. (110 mm)
Switch on/off (SPP05001K)	Preset: On: 12.6 in. (320 mm), Off: 4.7 in. (120 mm)

Float switch is factory preset to optimize performance and product life.
Only adjust the float on and off position if necessary through the steps below:

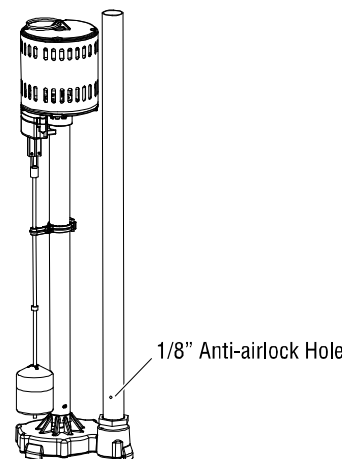


INSTALLATION

1. Attaching the discharge pipe to the pump discharge

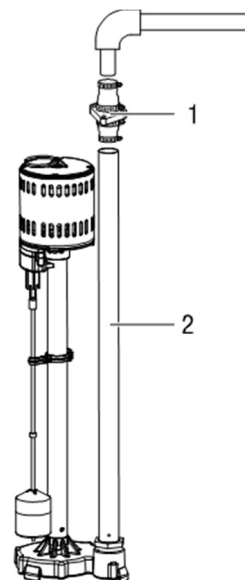
- Attach the discharge pipe to the pump discharge.
- Drill an 1/8" anti-airlock hole as shown. The hole must be in the sump.

NOTE: If the discharge pipe has thread, you can thread the pipe into the pump discharge. If the discharge pipe does not have thread, you can thread an adaptor (thread-slip adaptor sold separately) into the pump discharge.



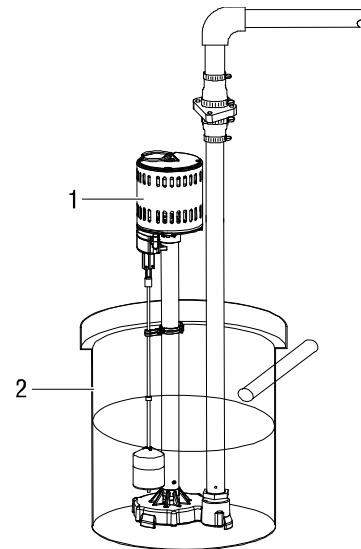
2. Connecting a check valve to the discharge pipe

- Install a check valve (not included) (1) in the vertical discharge pipe (2). Be sure the flow is away from the pump.



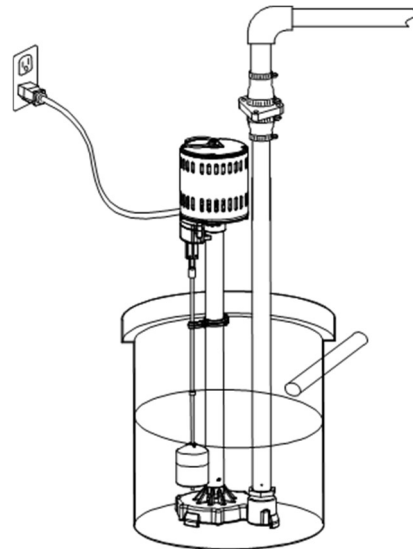
3. Lowering the pump into the sump pit

- Install the pump (1) on a solid, level foundation, as near as possible to the center of the sump pit (2).



4. Ready for operation

- After all piping and controls have been installed, the unit is ready for operation.



OPERATION

Plug the pump power cord plug into a 115V power outlet. Check the pump by filling the sump pit with water and observe the pump's operation through one complete cycle. Make sure the pump cannot move in the sump pit and the float switch moves freely up and down.

When the float switch moves up to the pump "On" position, the pump will start operating. When the water lowers to a certain level, the float switch will turn off the pump.

WARNING: Do not handle the pump or pump motor with wet hands or when standing on a wet or damp surface, or in water.

CAUTION: Do not run the pump dry. Operating the pump without water will cause damage to the seals and will cause the pump to fail, thereby voiding the pump's warranty.

NOTE: Place upright on a solid base.

CARE AND CLEANING

CAUTION: Never use the power cord to lift the pump. To avoid skin burns, unplug the pump and allow time for it to cool after periods of extended use.

Do

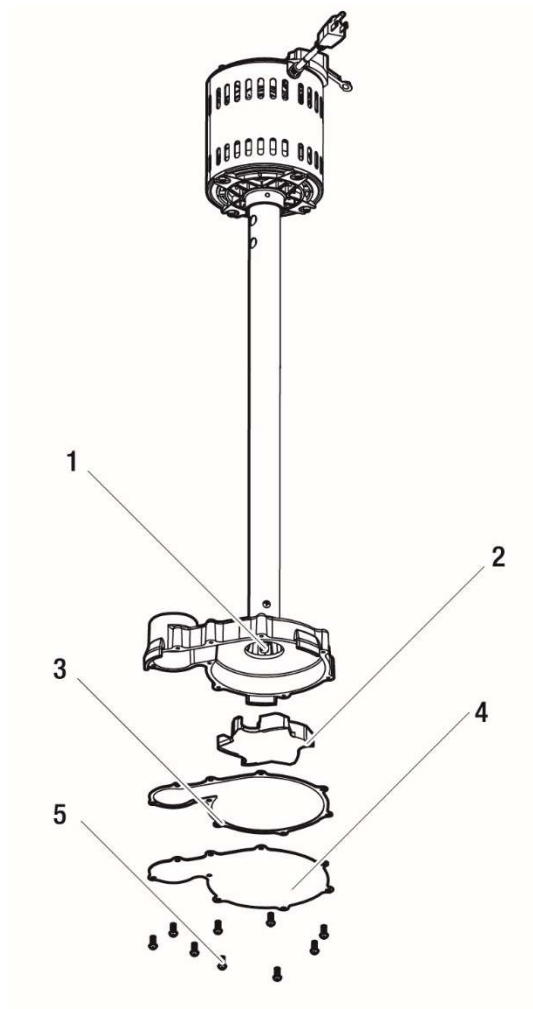
- Periodically unplug the pump, making certain your hands are dry, and you are not standing in water. When the power is disconnected, inspect the pump inlets and remove all debris, then plug pump back into the grounded (GFCI) outlet.

Do Not

- Disassemble the motor housing. This motor has NO repairable internal parts, and disassembly may cause leakage or dangerous electrical wiring issues.
- Lift up the pump by the power cord.

To clean a pump clogged with debris:

- Unplug the pump from electrical power.
- Unscrew the stainless screws (5), and remove the seal plate (4).
- Use a flathead screwdriver to hold the shaft (1), then turn the impeller counter clockwise to release the impeller (2).
- Remove debris from around the shaft and on/under the impeller.
- Reassemble the pump.



TROUBLESHOOTING

Problem	Possible Cause	Corrective Action
The pump does not start or run.	<ol style="list-style-type: none"> 1. The fuse is blown. 2. The breaker is tripped. 3. The plug is disconnected. 4. The plug is corroded. 5. There is thermal overload. 6. The float switch failed. 7. The motor failed. 	<ol style="list-style-type: none"> 1. Replace the fuse. 2. Reset the breaker. 3. Secure the plug. 4. Clean the plug prongs. 5. Unplug for 30 minutes and then plug in again. 6. Replace the float switch. 7. Replace the pump.
The pump operates but pumps little or no water.	<ol style="list-style-type: none"> 1. The screen is blocked. 2. Debris is caught in the impeller or discharge. 3. The impeller is loose on the shaft or the impeller is broken. 	<ol style="list-style-type: none"> 1. Clean the screen. 2. Remove the debris. 3. Reassemble the impeller or replace the impeller.
The pump starts and stops too often.	<ol style="list-style-type: none"> 1. There is a backflow of water from the piping or the check valve is leaking. 2. The switch is tangled. 3. The float switch failed. 	<ol style="list-style-type: none"> 1. Install a check valve or replace the check valve. 2. Reposition the pump and make sure the switch moves freely. 3. Replace the switch.
The pump will not shut off.	<ol style="list-style-type: none"> 1. The switch is tangled. 2. The float switch is faulty. 3. The float is obstructed. 	<ol style="list-style-type: none"> 1. Reposition the pump and make sure the switch moves freely. 2. Replace the switch. 3. Remove the obstruction.

WARRANTY

K2 Pumps Limited Warranty

WHAT THIS WARRANTY COVERS

This Limited Warranty is effective September 1, 2020 and replaces all undated warranties dated prior to September 1, 2020.

K2 Pumps (K2) warrants to the original consumer purchaser (You) that its products are free from original defects in material and workmanship for at least one year (warranty varies depending on model; see box or K2 website for specific warranty information) from the date of purchase (the Warranty Period). Repair Parts and Accessories are warranted for 90 days from the date of purchase. During the Warranty Period, K2 will repair or replace, at no cost to you, products that have been examined by K2 and found to be defective in materials or workmanship.

Do not return product to the retail store.

For technical support and parts, call K2 Customer Service at 844-242-2475.

WHAT THIS WARRANTY DOES NOT COVER

This Warranty does not cover use of the product in a non-residential application, improper installation and/or maintenance of the product, damage due to misuse, acts of God, nature, vandalism or other acts beyond control of K2, owner's acts or omissions, use outside the country in which the product was initially purchased and resale of the product by the original owner. This warranty does not cover pick up, delivery, transportation or house calls. However, if you mail your product to a K2 Sales and Service Center for warranty service, cost of shipping will be paid one way. This warranty does not apply to products purchased outside of the United States, including its territories and possessions, outside of U.S. Military Exchange and outside of Canada. This warranty does not cover products purchased from a party that is not an authorized retailer, dealer or distributor of K2 products.

OTHER IMPORTANT TERMS

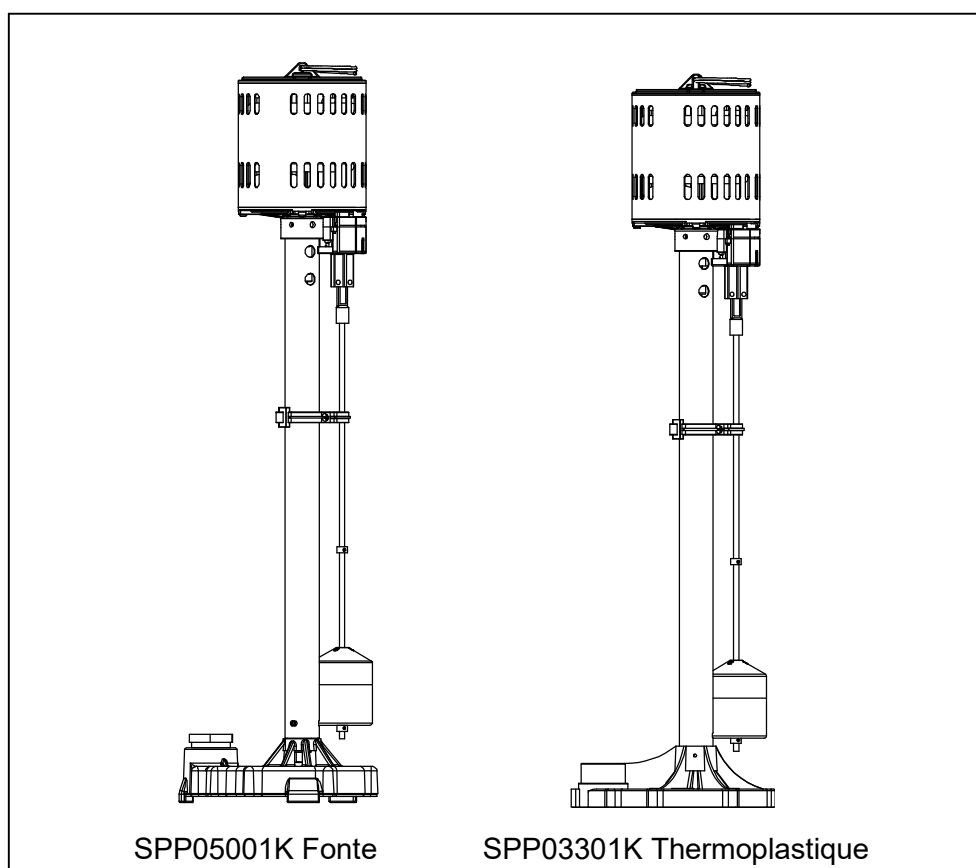
This warranty is not transferable and may not be assigned. This Warranty shall be governed and construed under laws of the state of Michigan. The Warranty Period will not be extended by any replacement or repair performed under this Warranty. THIS WARRANTY IS THE EXCLUSIVE WARRANTY AND REMEDY PROVIDED BY K2. ALL OTHER WARRANTIES, EXPRESSED OR IMPLIED, INCLUDING WARRANTIES OR MERCHANTABILITY OR FITNESS FOR PARTICULAR PURPOSE, ARE DISCLAIMED. IN NO EVENT WILL K2 BE LIABLE FOR ANY SPECIAL, INDIRECT, INCIDENTAL OR CONSEQUENTIAL DAMAGES OF ANY KIND OR NATURE TO OWNER OR ANY PARTY CLAIMING THROUGH OWNER WHETHER BASED IN CONTRACT, NEGLIGENCE, TORT, OR STRICT PRODUCTS LIABILITY OR ARISING FROM ANY CAUSE WHATSOEVER. Some states do not allow for the exclusion of consequential damages, so the above exclusion may not apply to you. This warranty gives you specific rights. You may also have other rights that vary from state to state.

GP Enterprises Co., Ltd. 1436 Brook Drive, Downers Grove, IL 60515

Phone: 844-242-2475 / Web: www.K2pumps.com

NOTICE D'UTILISATION

POMPE D'ASSÈCHEMENT SUR PIED



Questions, problèmes, pièces manquantes? Avant de retourner au magasin, appelezle Service à la clientèle K2 du lundi au vendredi, de 8 h à 18 h, heure normale de l'Est

1-844-242-2475

www.K2pumps.com

PERFORMANCE

Modèle	HP	Débit d'eau en Gal/h selon la hauteur d'aspiration				Levée max.
		0 pi.	5 pi.	10 pi.	15 pi.	
SPP03301K	1/3	3550	3000	2400	1680	20 ft.
SPP05001K	1/2	4600	4100	3420	2400	22 ft.

Consignes de sécurité

1. Ne pas pomper de liquides inflammables ou explosifs comme de l'huile, de l'essence, du kérosène, de l'éthanol, etc. Ne pas utiliser dans des lieux qui contiennent des vapeurs inflammables ou explosives. Le fonctionnement de cette pompe avec ou près de liquides inflammables peut provoquer une explosion ou un incendie, entraînant des dommages matériels, des blessures graves ou même la mort.
2. TOUJOURS débrancher la pompe avant de procéder à l'entretien.
3. Ne pas toucher le boîtier du moteur lorsqu'il fonctionne. Le moteur est conçu pour fonctionner à des températures élevées. Ne pas démonter le boîtier du moteur.
4. Ne pas manipuler la pompe ni le moteur de la pompe lorsque vous avez les mains mouillées ou les pieds dans l'eau ou dans un endroit humide ou détrempe sans couper l'alimentation électrique.
5. Relâcher toute la pression restante et vider toute l'eau de l'appareil avant de procéder à l'entretien de la pompe.
6. Raccorder le conduit de vidange avant de démarrer la pompe. Un conduit de vidange non arrimé peut se libérer, et entraîner des blessures corporelles et / ou des dommages matériels.
7. Les rallonges électriques n'acheminent pas toujours une tension suffisante au moteur de la pompe. Les rallonges électriques présentent un risque très grave pour la vie et la sécurité si l'isolant devient effiloché ou si l'extrémité devient mouillée. Il est interdit d'utiliser une rallonge électrique pour faire fonctionner cette pompe.
8. Toujours porter des lunettes de sécurité lorsque vous travaillez avec une pompe.
9. Cet appareil est conçu uniquement pour un courant de 115 V (monophasé, 60 Hz), et muni d'un cordon d'alimentation approuvé de 3 conducteurs avec mise à la terre. Ne pas retirer en aucun cas la broche de mise à la terre. La fiche à 3 broches doit être directement insérée dans une prise à trois trous de type mise à la terre. Ne pas brancher cette pompe sur une prise à 2 trous. Remplacer la prise à 2 trous par un disjoncteur de fuite à la terre (GFCI) installé conformément aux normes et règlements locaux. Tous les travaux électriques doivent être effectués par un électricien agréé.
10. Protéger le cordon d'alimentation de tout contact avec des objets tranchants, des surfaces chaudes, de l'huile ou des produits chimiques. Évitez le tortillement du cordon. Ne pas utiliser un cordon d'alimentation endommagé ou usé.
11. Le non-respect des consignes relatives au fonctionnement de cet appareil peut être cause d'annulation de la garantie. L'UTILISATION D'UNE POMPE ENDOMMAGÉE peut entraîner des dommages matériels, des blessures graves ou même la mort.
12. Protéger le circuit électrique de la pompe par un fusible de 15 ampères ou par un disjoncteur électrique.
13. Ne pas utiliser le cordon d'alimentation pour soulever la pompe.
14. Bien connaître les différentes utilisations de la pompe, ses limites et les risques d'utilisation potentiels.
15. Placer la pompe sur une surface plane afin de la maintenir dans une position verticale. C'est essentiel pour assurer l'efficacité maximale de la pompe. Cela empêche également que des débris ne l'obstruent entraînant une panne prématurée de l'appareil.
16. Inspecter régulièrement la pompe et les pièces de la pompe pour vérifier que la grille d'aspiration de la pompe est débarrassée de boue, de sable et de débris. Débrancher la pompe de la source d'alimentation avant de l'inspecter.
17. Respecter toutes les normes de sécurité et tous les codes électriques locaux.

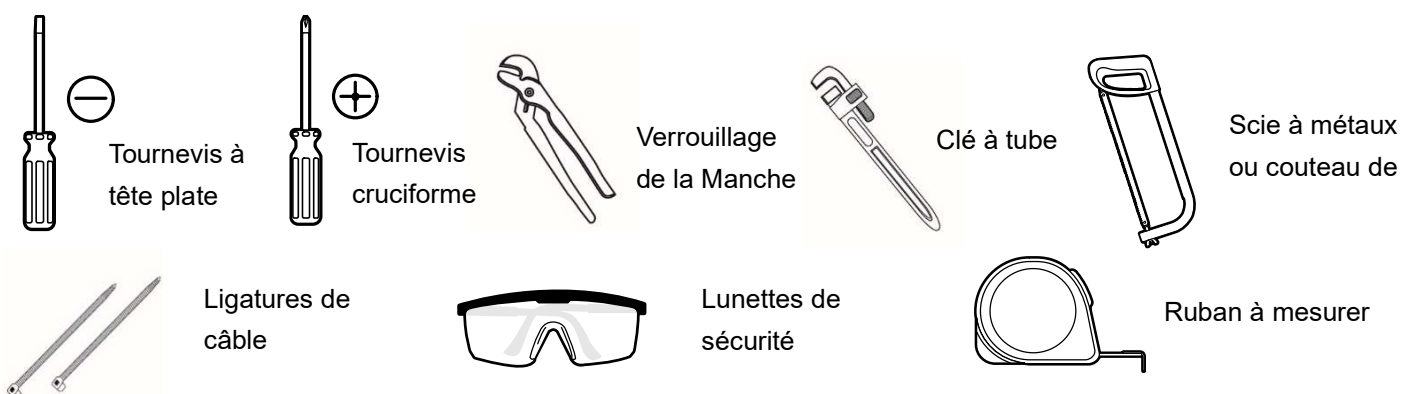
18. Le moteur de cette pompe est muni d'un protecteur thermique qui s'arrête si le moteur surchauffe. Le protecteur se réinitialise automatiquement une fois que le moteur est refroidi et qu'une température acceptable est atteinte. La pompe peut démarrer de manière inattendue si l'appareil est branché.
19. Vérifier que la source d'alimentation électrique satisfait les exigences pour cette pompe.
20. Cette pompe est fabriquée de matériaux à haute résistance mécanique et résistant à la corrosion. La durée de vie de la pompe est prolongée lorsqu'elle est correctement installée, utilisée et entretenue. Cependant, une alimentation électrique insuffisante, des saletés ou des débris peuvent provoquer une panne de la pompe. Veuillez lire attentivement ce manuel et suivre les instructions relatives aux mesures correctives à prendre pour résoudre des problèmes communs.

PRE-INSTALLATION

UTILISATION

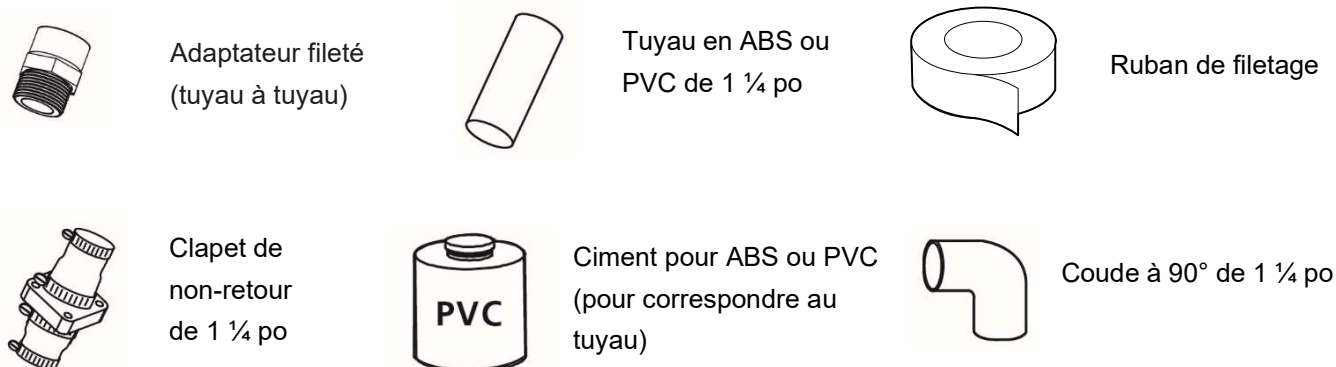
- La pompe de puisard sur colonne non-submersible est conçue pour des applications d'enlèvement de l'eau du puisard. Elle n'est pas conçue pour fonctionner en continu comme une pompe «fontaine» ou « cascade ».

OUTILS REQUIS



PIÈCES REQUISES (NON INCLUSES)

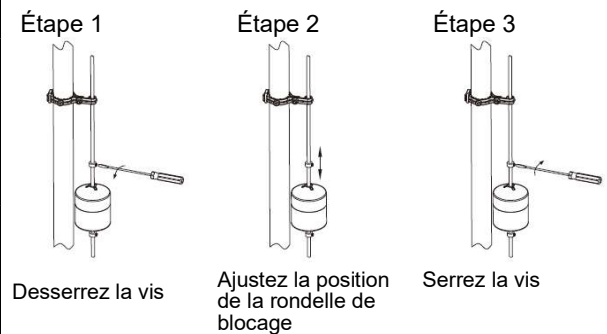
NOTE: Le tuyau et la trousse pour tuyau ne sont pas représentés à l'échelle.



CARACTÉRISTIQUES

Alimentation électrique	circuit de 115V, 60 HZ., 15 ampères
Plage de températures du liquide	de 32°F à 95° F (de 0° C à 35° C)
Taille de l'entrée de la pompe	SPP05001K: de 1½ po (38,1 mm) pour le tube femelle NPT (Référence américaine pour les tubes filetés) SPP03301K: de 1¼ po (31,8 mm) avec adaptateur
Puisard	diamètre de 10 po (254 mm) et profondeur de 14 po (356 mm)
Interrupteur marche /arrêt (SPP03301K) Interrupteur marche /arrêt (SPP05001K)	Préréglage: Marche: 11 po. (280 mm), Arrêt: 4,3 po. (110 mm) Préréglage: Marche: 12,6 po. (320 mm), Arrêt: 4,7 po. (120 mm)

L'interrupteur à flotteur est pré réglé en usine pour optimiser les performances et la durée de vie du produit. Ajustez la position marche et arrêt du flotteur uniquement si nécessaire en suivant les étapes ci-dessous:

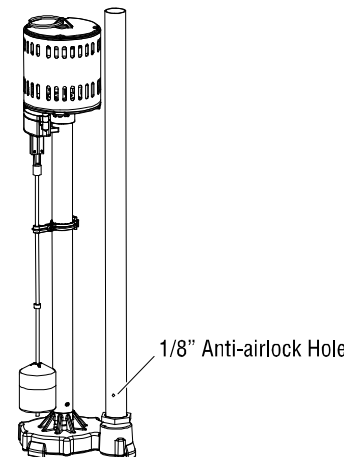


INSTALLATION

1. Fixation de la conduite d'évacuation à la sortie de la pompe

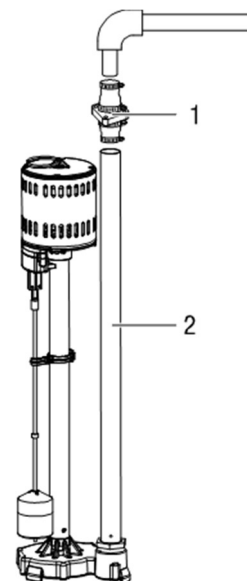
- Fixez le tuyau d'évacuation à la sortie de la pompe.
- Percez un trou anti-sas de 1/8 po comme illustré. Le trou doit être dans le puisard.

REMARQUE: Si le tuyau d'évacuation est fileté, vous pouvez enfilez le tuyau dans l'évacuation de la pompe. Si le tuyau d'évacuation n'a pas de filetage, vous pouvez visser un adaptateur (adaptateur fileté vendu séparément) dans l'évacuation de la pompe.



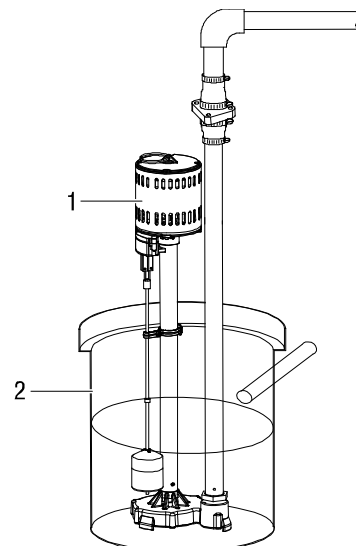
2. Raccordement d'un clapet anti-retour au tuyau d'évacuation

- Installez un clapet anti-retour (non inclus) (1) dans le tuyau d'évacuation vertical (2). Assurez-vous que le flux est éloigné de la pompe.



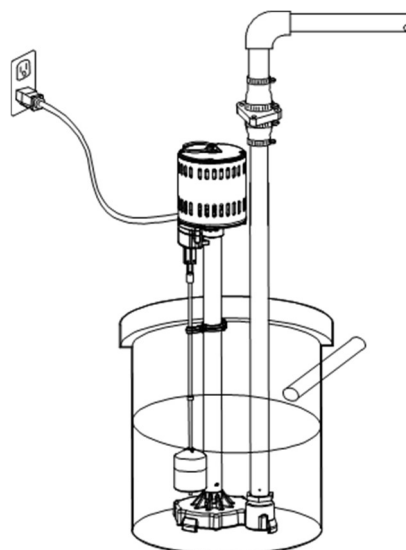
3. Abaissement de la pompe dans le puisard

- Installez la pompe (1) sur une fondation solide et plane, aussi près que possible du centre du puisard (2).



4. Prêt à fonctionner

- Une fois que toutes les tuyauteries et commandes ont été installées, l'appareil est prêt à fonctionner.



Fonctionnement

Branchez la fiche du cordon d'alimentation de la pompe dans une prise de courant de 115 V. Vérifiez la pompe en remplissant le puisard avec de l'eau et observez le fonctionnement de la pompe pendant un cycle complet. Assurez-vous que la pompe ne peut pas se déplacer dans le puisard et que l'interrupteur à flotteur se déplace librement de haut en bas.

Lorsque l'interrupteur à flotteur se déplace jusqu'à la position « Marche » de la pompe, la pompe commence à fonctionner. Lorsque l'eau baisse à un certain niveau, l'interrupteur à flotteur arrête la pompe.

AVERTISSEMENT: Ne manipulez pas la pompe ou le moteur de la pompe avec les mains mouillées ou lorsque vous vous tenez sur une surface mouillée ou humide, ou dans l'eau.

ATTENTION: ne pas faire fonctionner la pompe à sec. Le fonctionnement de la pompe sans eau endommagera les joints et provoquera la défaillance de la pompe, annulant ainsi la garantie de la pompe.

REMARQUE: placez-la debout sur une base solide.

MISE EN GARDE: Toujours utiliser la poignée pour soulever la pompe. Ne jamais utiliser le cordon d'alimentation pour la soulever. Pour éviter les brûlures de la peau, débrancher la pompe et la laisser refroidir après une longue période d'utilisation.

À faire

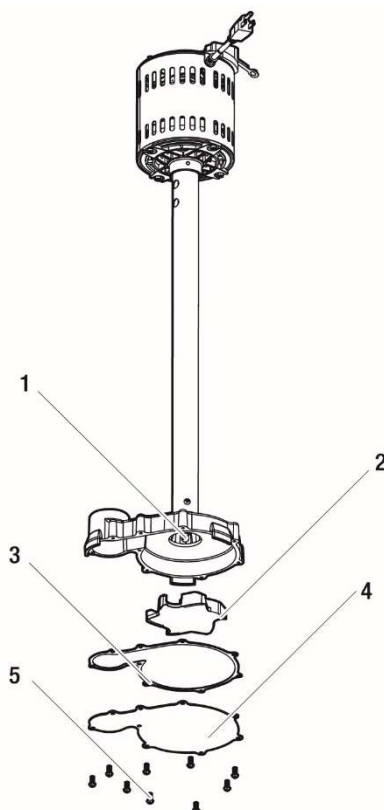
- Débranchez périodiquement la pompe, en vous assurant que vos mains sont sèches et que vous n'êtes pas debout dans l'eau. Lorsque le courant est coupé, vérifiez la grille d'aspiration de la pompe et débarrassez tous les débris. Rebranchez la pompe dans une prise équipée d'un disjoncteur avec fuite à la terre. (GFCI)

À ne pas faire

- Ne pas démonter le boîtier du moteur. Aucune pièce interne du moteur n'est réparable. Le démontage du moteur peut entraîner des fuites ou de sérieux problèmes de câblage.
- Ne pas utiliser le cordon d'alimentation pour soulever la pompe.

Pour nettoyer une pompe obstruée par des débris:

- Débrancher la pompe de la source électrique.
- Dévisser les vis en inox (5), retirer la volute/Base de la pompe (4).
- Utiliser un tournevis à tête plate pour tenir l'arbre (1), et tourner l'impulseur dans le sens inverse des aiguilles d'une montre afin de le dégager (2).
- Retirer les débris autour de l'arbre et sur/sous l'impulseur.
- Assembler la pompe de nouveau.



Diagnostic Des Pannes

Problem	Possible Cause	Corrective Action
La pompe ne démarre pas et ne fonctionne pas.	<ol style="list-style-type: none"> 1. Le fusible est brûlé. 2. Le disjoncteur a sauté. 3. Le disjoncteur a sauté. 4. La fiche à 3 broches du cordon d'alimentation est corrodée. 5. Il y a une surcharge thermique. 6. L'interrupteur à flotteur vertical est défectueux. 7. Le moteur est défectueux. 	<ol style="list-style-type: none"> 1. Remplacer le fusible. 2. Réenclencher le disjoncteur. 3. Rebrancher le cordon d'alimentation. 4. Nettoyer les broches de la fiche du cordon d'alimentation. 5. Débrancher la pompe pendant 30 minutes et rebrancher. 6. Remplacer l'interrupteur à flotteur vertical. 7. Remplacer la pompe.
La pompe fonctionne, mais ne pompe que peu ou pas d'eau.	<ol style="list-style-type: none"> 1. La grille d'aspiration de la pompe est obstruée. 2. Il y a des débris dans l'impulseur ou dans l'entrée de la pompe. 3. L'impulseur est détaché de l'arbre de la pompe ou l'impulseur est brisé. 	<ol style="list-style-type: none"> 1. Nettoyer la grille. 2. Retirer les débris. 3. Assembler de nouveau l'impulseur ou remplacer l'impulseur.
La pompe démarre et s'arrête trop souvent.	<ol style="list-style-type: none"> 1. Il y a un refoulement d'eau dans le conduit ou il y a une fuite dans le clapet de non-retour. 2. Le flotteur de l'interrupteur à flotteur vertical ne se déplace pas librement. 3. L'interrupteur à flotteur vertical est défectueux. 	<ol style="list-style-type: none"> 1. Poser un clapet de non-retour ou remplacer le clapet de non-retour. 2. Repositionner la pompe de manière à ce que l'interrupteur à flotteur se déplace librement. 3. Remplacer l'interrupteur à flotteur.
La pompe ne s'arrête pas.	<ol style="list-style-type: none"> 1. Le flotteur de l'interrupteur à flotteur vertical ne se déplace pas librement. 2. L'interrupteur à flotteur vertical est défectueux. 3. Le flotteur de l'interrupteur à flotteur vertical est obstrué. 	<ol style="list-style-type: none"> 1. Repositionner la pompe de manière à ce que l'interrupteur à flotteur se déplace librement. 2. Remplacer l'interrupteur à flotteur. 3. Retirer l'obstruction.

K2 Pumps Garantie Limitée

CE QUE CETTE GARANTIE COUVRE

Cette garantie limitée entre en vigueur le 1er septembre 2020 et remplace toutes les garanties non datées antérieures au 1er septembre.

K2 Pumps (K2) garantit à l'acheteur original (Vous) que ses produits sont exempts de défauts de matériaux et de fabrication d'origine pendant au moins un an (la garantie varie en fonction du modèle; voir l'encadré ou le site Web K2 pour des informations de garantie spécifiques) à partir de la date d'achat (la période de garantie). Les pièces de réparation et les accessoires sont garantis pendant 90 jours à compter de la date d'achat. Pendant la période de garantie, K2 réparera ou remplacera, sans frais pour vous, les produits qui ont été examinés par K2 et jugés défectueux en matière de matériaux ou de fabrication.

Ne reviennent pas au magasin.

Pour une assistance technique professionnelle, Service à la clientèle d'appel 844-242-2475.

CE QUE CETTE GARANTIE NE COUVRE PAS

Cette garantie ne couvre pas: L'utilisation du produit pour une application non-résidentielle, une mauvaise installation et / ou entretien du produit, les dommages dus à une mauvaise utilisation, les actes de Dieu, les dégâts imputés à la nature ou d'autres actes qui échappent au contrôle d'K2, les actes ou omissions du propriétaire, l'utilisation à l'extérieur du pays où le produit a été initialement acheté et la revente du produit par le propriétaire initial. Cette garantie ne couvre pas la collecte, la livraison, le transport ou les déplacements chez les particuliers. Toutefois, si vous envoyez votre produit à un centre de service après-vente et des garanties K2, le coût de l'expédition (aller simple) sera remboursé. Cette garantie ne couvre pas les produits achetés en dehors des États-Unis, y compris ses territoires et possessions, en dehors des États-Unis la bourse d'échange militaire et à l'extérieur du Canada. Cette garantie ne couvre pas les produits achetés chez un tiers qui n'est pas détaillant, revendeur ou distributeur agréé des produits K2

AUTRES TERMES IMPORTANTS

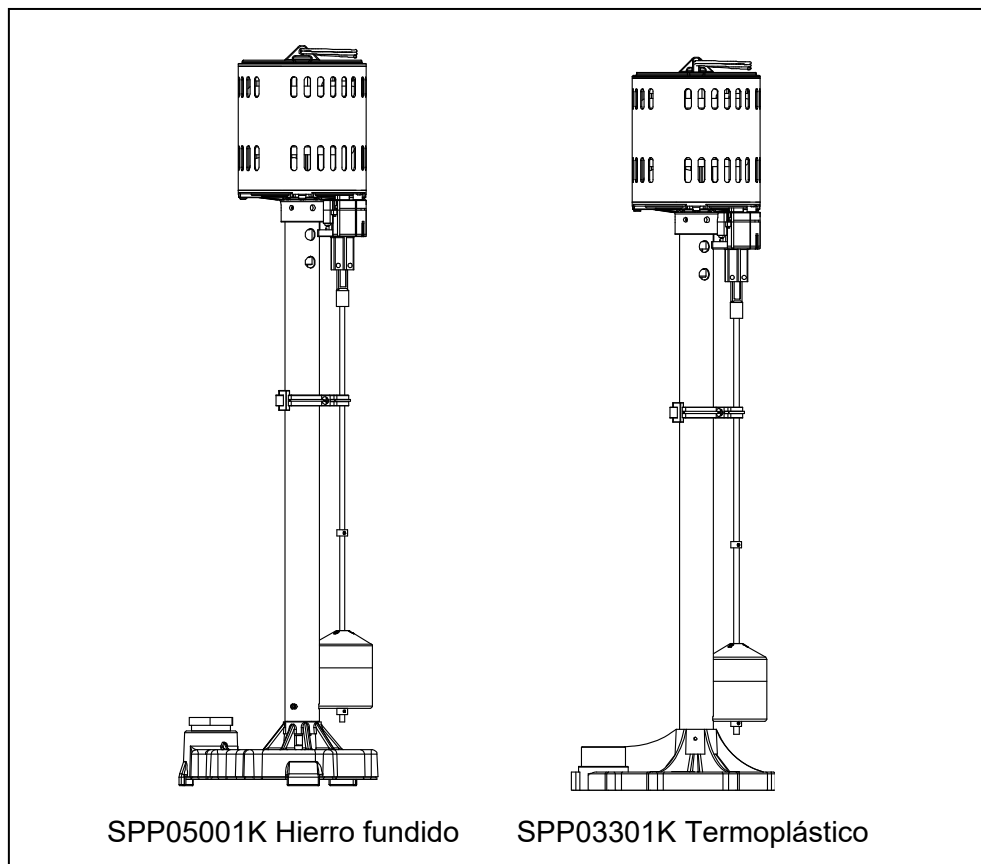
Cette garantie est non transférable et ne peut être cédée. Cette garantie doit être régie et interprétée en vertu des lois de l'État du Michigan. La période de garantie ne sera pas prolongée par un remplacement ou une réparation effectué(e) en vertu de cette garantie. CETTE GARANTIE EST LA GARANTIE EXCLUSIVE ET LE RECOURS FOURNIS PAR K2. TOUTE AUTRE GARANTIE, EXPLICITE OU IMPLICITE, Y COMPRIS LES GARANTIES DE COMMERCIALISATION OU D'ADAPTATION À UN USAGE PARTICULIER, SONT EXCLUES. EN AUCUN CAS K2 NE SERA RESPONSABLE DES DOMMAGES PARTICULIERS, INDIRECTS, ACCESSOIRES OU INDIRECTS DE QUELQUE NATURE QUE CE SOIT AU PROPRIÉTAIRE OU TOUTE PARTIE DEMANDERESSE PAR L'INTERMÉDIAIRE DU PROPRIÉTAIRE RELATIF À UN CONTRAT, UNE NÉGLIGENCE, UNE ACTION DELICTUELLE, OU UNE STRICT RESPONSABILITE VIS-À-VIS DU PRODUIT, OU PROVENANT DE TOUTE AUTRE CAUSE. Certains états ne permettent pas l'exclusion des dommages indirects et conséquemment l'exclusion ci-dessus peut ne pas vous concerner. Cette garantie vous donne des droits spécifiques. Vous pouvez également en avoir d'autres qui varient d'un état à l'autre.

GP Enterprises Co., Ltd. 1436 Brook Drive, Downers Grove, IL 60515

Téléphone: 844-242-2475 / Web: www.K2pumps.com

OWNER'S MANUAL

BOMBA DE SUMIDERO DE PEDESTAL



¿Preguntas, problemas, piezas que faltan? Antes de devolverla a la tienda, llame a

Servicio al Cliente de 8:00 AM a 6:00 pm EST de Lunes a Viernes.

1-844-242-2475

www.K2pumps.com

FUNCIONAMIENTO

SKU	HP	GPH (Galones por hora) de Agua @ Pies (Metros) de Altura				Máx. Levante
		0 ft.	5 ft.	10 ft.	15 ft.	
SPP03301K	1/3	3550	3000	2400	1680	20 ft.
SPP05001K	1/2	4600	4100	3420	2400	22 ft.

INFORMACIÓN DE SEGURIDAD

1. No bombee líquidos inflamables o explosivos como aceite, gasolina, queroseno, etc. No lo use cerca o en presencia de vapores inflamables o explosivos. El uso de este producto cerca o con líquidos inflamables puede causar una explosión o un incendio causando daños a su propiedad, lesiones personales, y/o muerte.
2. SIEMPRE desconecte la bomba antes de hacerle mantenimiento.
3. No toque el motor mientras esté funcionando. Este producto está diseñado para funcionar a altas temperaturas. No desmonte motor ni el protector del motor.
4. No use la bomba o el motor de la bomba con las manos mojadas, o cuando esté de pie sobre la superficie mojada o húmeda, o en agua.
5. Descargue toda presión y desagüe toda el agua del sistema antes del mantenimiento de cualquier componente.
6. Asegure el cable de descarga antes de empezar hacer funcionar la bomba. Un cable suelto o no asegurado puede arrebatar seca usando daños personales o daños a la propiedad.
7. Los cables de extensión no ofrecen suficiente voltaje al motor de la bomba. Los cables de extensión pueden presentar un peligro para la seguridad si el material de aislamiento se daña o si las puntas de conexión caen el agua. El uso de un cable extensión no está con esta bomba NO está permitida.
8. Use gafas de seguridad en todo momento que use la bomba.
9. Esta unidad está diseñada de un uso de 115 voltios (una sola fase), 60 Hz, y está equipada con un cable de 3 conductores y un enchufe de conexión de tierra (3 clavijas). **NO QUITE EL ALFILER BAJO NINGUNA CIRCUNSTANCIA.** El enchufe de conexión de tierra tiene que estar directamente y correctamente instalado en un receptáculo de conexión de tierra (3 clavijas). No use esta bomba en un receptáculo de 2 clavijas. Reemplacé el receptáculo de 2 clavijas con un receptáculo apropiado de 3 clavijas con conexión a tierra (GFCI) de acuerdo al Código Eléctrico Nacional y las ordenanzas locales. Todas las conexiones deben ser hechas por un electricista profesional.
10. Proteja el cable eléctrico de objetos afilados, superficies calientes, aceite, y químicos. Evite enroscar los cables. No use cables dañados o desgastados.
11. El no cumplir con las instrucciones de la operación de esta unidad puede anular la garantía. **EL INTENTO DE USAR UNA BOMBA DAÑADA** puede resultar en daños a la propiedad, serios daños personales y/o muerte.
12. Asegúrese de que el circuito eléctrico a la bomba este protegido por un fusible de 15 amperios o un cortacircuitos.
13. No levante la bomba por medio del cable de alimentación.
14. Conozca de la bomba las aplicaciones, las limitaciones y los peligros potenciales.
15. Asegúrese de que la bomba esté en una base sólida para mantenerla vertical por encima de barro y tierra durante el funcionamiento para maximizar la eficiencia de la bomba y prevenir que se tape o una falla prematura.
16. Periódicamente inspeccione la bomba y los componentes del sistema para asegurar que las entradas estén libres de barro, arena y mugre. **DESCONECTE DEL ENCHUFE LA BOMBA ANTES DE INSPECCIONARLA.**
17. Siga sus códigos de seguridad eléctrica local, especialmente los del Código Eléctrico Nacional (NEC) y en el lugar de trabajo. El Acta de Seguridad y Salud Ocupacional. (OSHA).
18. El motor de la bomba tiene un protector térmico automático de reajuste que se apaga si la bomba se recalienta. Una vez que el protector térmico detecte que la bomba ha bajado de temperatura permitirá que la bomba funcione normalmente. Si la bomba está conectada puede empezar a funcionar inesperadamente.

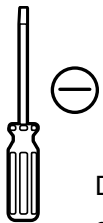
19. Asegure que la fuente de electricidad es adecuada para los requisitos que exige la bomba.
20. Esta bomba está hecha de materiales de alta fuerza y resistentes a la corrosión. Cuando ha sido correctamente instalada no tendrá problemas de mantenimiento o de uso por mucho tiempo. Sin embargo, una conexión inadecuada de la bomba mugre o suciedad puede causar que la bomba falle. Lea cuidadosamente las instrucciones y sígalas con respecto a problemas y soluciones más comunes de la bomba.

PRE-MONTAJE

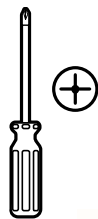
APLICACIÓN

- La bomba de sumidero pedestal no sumergible está diseñado para aplicaciones de eliminación de agua del sumidero. No está diseñado para ejecutarse continuamente como una "fuente" o bomba "cascada".

HERRAMIENTAS REQUERIDAS



Destornillador de Punta Plana



Destornillador de Phillips



Pinzas de Llave



Llave de Tubo



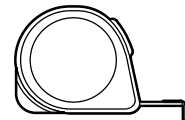
Sierra para



Bridas de Plástico



Gafas de Seguridad



Cinta Métrica

MATERIALES NECESARIOS (NO INCLUIDOS)

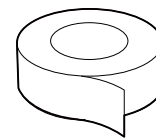
NOTA: Manguera y equipo de manguera no están mostrados a escala.



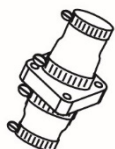
Adaptador Enroscado (Del tubo a la Bomba)



Tubería de ABS o PVC de 1¼ o 1½ pulgadas



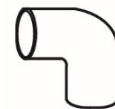
Cinta Sellante



Válvula de Retención de 1¼ o 1½ pulgadas



Cemento de ABS o PVC (Que concuerde con la tubería)

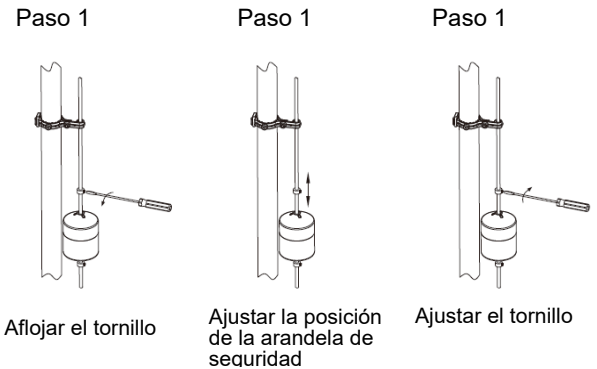


Tubo de Codo de 90° de 1¼ o 1½ pulgadas

ESPECIFICACIONES

Voltaje	115V, 60 HZ., Circuito de 15 Amperios
Rango de Temperatura de Líquido	0°C a 25°C (32°F a 77°F)
Descarga	SPP05001K: NPT Hembra de 1-1/2 pg. o de 1-1/4 pg. SPP03301K: NPT Hembra de 1-1/4 pg.
Colector de fango	Mínimo 12 pg. (304mm) de diámetro 18 pg (457mm) a fondo
Interruptor de encendido/apagado (SPP03301K)	configuración de fábrica: Encendido: 11 pg. (280 mm), Apagado: 4.3 pg. (110 mm)
Interruptor de encendido/apagado (SPP05001K)	configuración de fábrica: Encendido: 12.6 pg. (320 mm), Apagado: 4.7 pg. (120 mm)

El interruptor de nivel cuenta con una configuración de fábrica destinada a optimizar el rendimiento y la duración del producto. Ajustar la posición de flotación solo en caso de que sea necesario; para ellos, seguir los pasos a continuación:

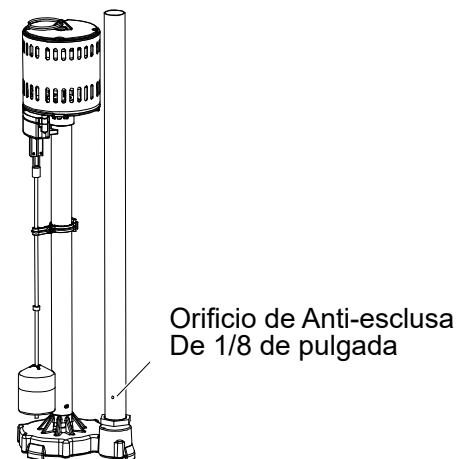


INSTALLATION

1. Conecte el tubo de descarga al adaptador descargo de la bomba.

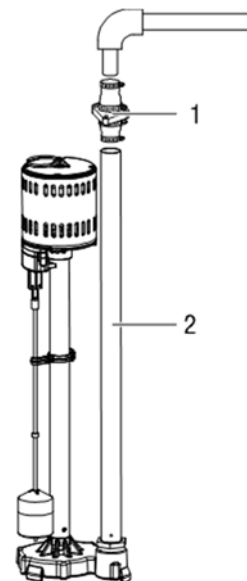
- Una el tubo de descarga en el adaptador.
- Perforar un agujero de 1/8" anti-esclusa de aire como se muestra. El agujero debe estar en el sumidero.

NOTA: Si el tubo de descarga tiene una conexión, Usted puede conectar el tubo a la descarga de la bomba. Si el tubo de descarga no tiene conexión, Usted puede conectar un adaptador (adaptador de conectar vendido separadamente) a la descarga de la bomba.



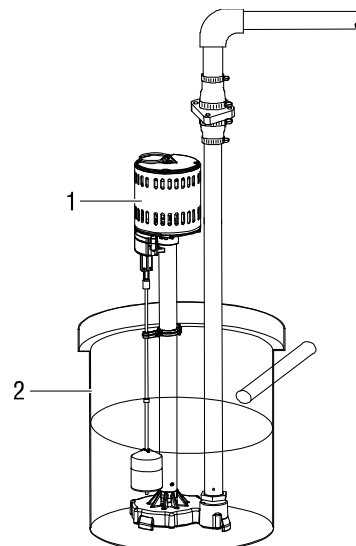
2. Conexión de una válvula de retención a la tubería de descarga

- Instale la válvula de chequeo de 1-1/4 pg. o 1-1/2 pg.(1) en el tubo de descarga vertical (2). Asegúrese de que el flujo se aleje de la bomba.



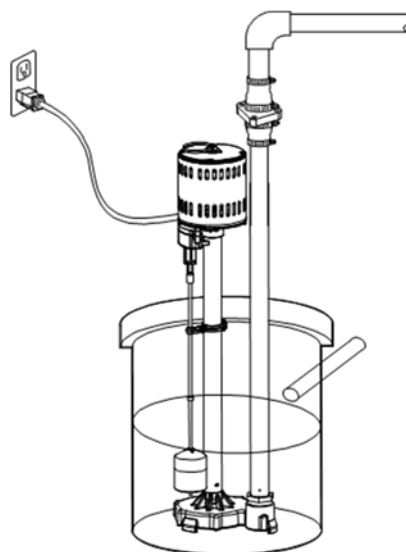
3. Bajar la bomba en el sumidero

- Instale la bomba (1) sobre una base sólida y nivelada, lo más cerca posible del centro del sumidero (2).



4. Listo para el servicio

- Una vez que se han instalado todas las tuberías y controles, la unidad está lista para funcionar.



FUNCIONAMIENTO

Enchufe el cable de electricidad de la bomba a una toma de 115V. Chequee la bomba así: llene el sumidero con agua y observe la función de la bomba por un ciclo completo. Asegure que la bomba no pueda moverse en el sumidero y que el interruptor flotante se pueda mover hacia arriba y hacia abajo.

Cuando el interruptor flotante sube al punto 'ON' (PRENDIDO), la bomba comenzará a operar. Cuando el nivel de agua baja al punto 'OFF' (APAGADO), el interruptor flotante apagará la bomba.

ADVERTENCIA: No use la bomba o el motor de la bomba con las manos mojadas, o cuando esté de pie sobre la superficie mojada o húmeda, o en agua.

CAUTELA: No opere la bomba secamente. El operar la bomba sin agua causará daño a los sellantes y causará que la bomba falle, así anulando la garantía de la bomba.

NOTA: Coloque la bomba verticalmente en una base sólida.

CUIDADO Y MANTENIMIENTO

CAUTELA: Nunca use el cordón o el cable eléctrico para levantar la bomba. Para evitar quemaduras, desconecte la bomba y permita un tiempo para que la bomba se enfríe después de un largo tiempo de uso.

Usted Debe Hacer lo Siguiente

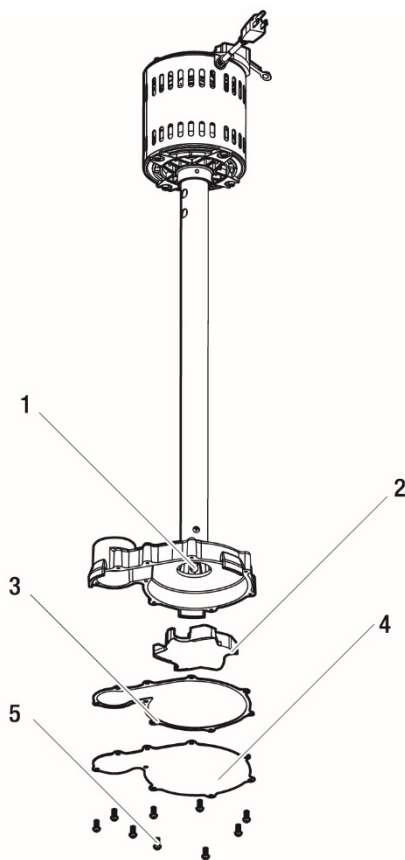
- Periódicamente desenchufe la bomba, asegurando que sus manos estén secas, y que Usted no se esté parando en agua. Cuando la bomba está conectada, inspeccione las entradas pequeñas de la bomba y quite cualquier mugre, luego vuelva a enchufar la bomba a un toma de con conexión a tierra (GFCI).

Usted NO Debe Hacer lo Siguiente

- Desarme el motor. Este motor NO tiene piezas internas reparables y el desarmarla puede causar fuga o problemas eléctricos peligrosos.
- Levantar la bomba por el cable.

Para limpiar una bomba que está bloqueada por mugre:

- DESCONECTE LA BOMBA de la energía eléctrica.
- Destornille los tornillos, y elimine la voluta.
- Use un destornillador de cabeza plana para agarrar el eje (5), después voltee el impulsor contra las manillas de reloj para soltar el impulsor (4).
- Elimine la mugre de alrededor del eje y encima o debajo del impulsor (2).
- Arme la bomba de nuevo.



SOLUCIÓN DE PROBLEMAS

Problema	Causa Posible	Acción Correctiva
La bomba no prende o no funciona	<ol style="list-style-type: none"> 1. Fusible fundido 2. Salto de interruptor 3. Enchufe no conectado 4. Enchufe oxidado 5. Recalentamiento 6. Interruptor flotante falló 7. El motor falla 	<ol style="list-style-type: none"> 1. Reemplace fusible 2. Reajuste el interruptor 3. Asegure el enchufe 4. Limpie las puntas del enchufe 5. Desenchufe la bomba por 30 minutos y vuelva a enchufarla 6. Reemplace el interruptor 7. Reemplace la bomba.
La bomba funciona pero bombéa poca agua o ni bombea agua	<ol style="list-style-type: none"> 1. Pantalla Bloqueada 2. Hay mugre en el impulsor o en el descargo 3. El impulsor se encuentra flojo en el eje o el impulsor está roto 	<ol style="list-style-type: none"> 1. Limpie la pantalla. 2. Quite mugre. 3. Arme el impulsor de nuevo o reemplace impulsor.
La bomba se prende y se apaga con demasiada frecuencia	<ol style="list-style-type: none"> 1. El reflujó de agua de la tubería o la válvula de chequeo gotea. 2. El interruptor está enredado. 3. El interruptor flotante falló 	<ol style="list-style-type: none"> 1. Instale una válvula de chequeo o reemplace la válvula de chequeo 2. Recoloque la bomba y asegure que el interruptor se pueda mover libremente. 3. Reemplace el interruptor.
La bomba no se apaga	<ol style="list-style-type: none"> 1. El interruptor está enredado. 2. El interruptor flotante falla 3. El flotador está obstruido 	<ol style="list-style-type: none"> 1. Recoloque la bomba y asegure que el interruptor se pueda mover libremente 2. Reemplace el interruptor 3. Quite cualquier obstrucción.

K2 Pumps Garantía Limitada

LO QUE CUBRE ESTA GARANTÍA

Esta Garantía Limitada entra en vigor a partir del 1 de septiembre de 2020 y reemplaza todas las garantías sin fecha y aquellas con fechas anteriores al 1 de septiembre de 2020.

K2 Pumps (K2) le garantiza al comprador original (Usted) que sus productos no tendrán defectos de origen en términos de materiales y fabricación durante un año como mínimo (la garantía varía en función del modelo; consultar la caja o el sitio web de K2 para obtener información específica sobre la garantía) a partir de la fecha de la compra (el Plazo de la Garantía). Las partes de repuesto y los accesorios tienen una garantía de 90 días a partir de la fecha de la compra. Durante el Plazo de la Garantía, K2 reparará o reemplazará, sin costo para usted, los productos que K2 haya examinado y determinado como defectuosas en términos de materiales o fabricación.

No vuelve al almacén.

Para comunicarse a Soporte técnico profesional, Servicio de atención al cliente de la llamada 844-242-2475

LO QUE NO CUBRE ESTA GARANTÍA

Esta garantía no cubre: El uso del producto en un ambiente no residencial, instalación incorrecta y/o mantenimiento incorrecto del producto, daño a causa del uso indebido, actos sobrenaturales, actos de la naturaleza, vandalismo u otros actos fuera del control de K2, acciones u omisiones del propietario, el uso fuera del país en el que el producto fue comprado inicialmente y la reventa del producto por el propietario inicial. Esta garantía no cubre el recogido, el envío, la transportación o las reparaciones en casa. Sin embargo, si usted manda su producto por correo al departamento de ventas y servicios de K2 para servicios que cubre la garantía, el costo del envío será pagado únicamente de ida. Esta garantía no se aplica a productos comprados fuera de los Estados Unidos, incluyendo sus territorios y posesiones, fuera del Intercambio Militar de los Estados Unidos y fuera de Canadá. Esta garantía no cubre productos comprados por distribuidor, comerciante o concesionario no autorizado por K2.

OTROS TÉRMINOS IMPORTANTES

Esta garantía no es transferible ni podrá ser asignada. Esta garantía será gobernada e interpretada bajo las leyes del estado de Michigan. El Periodo de Garantía no será extendido por ningún reemplazo ni reparación realizado bajo esta garantía. **ESTA GARANTÍA ES LA GARANTÍA Y RECURSO PROVISTO POR K2. TODAS LAS DEMÁS GARANTÍAS, EXPLÍCITAS O IMPLÍCITAS, INCLUYENDO GARANTÍAS O COMERCIALIZACIÓN O QUE SEA ACOPLADA PARA ALGÚN PROPOSITO EN PARTICULAR, SON DENEGADAS. EN NINGÚN CASO K2 SERÁ RESPONSABLE POR CUALQUIER DAÑO ESPECIAL, INDIRECTO, INCIDENTAL O CONSECUENTE DE CUALQUIER TIPO O ÍNDOLE AL PROPIETARIO O CUALQUIER INDIVIDUO HACIENDO LA RECLAMACION POR EL PROPIETARIO YA SEA BASADO EN CONTRATO, NEGLIGENCIA, AGRAVIO O ESTRUCTA RESPONSABILIDAD DEL PRODUCTO O QUE SE DERIVE DE ALGUN OTRO TIPO DE CAUSA.** Algunos estados no permiten la exclusión de daños consecuentes. Así que la exclusión antes mencionada podría no ser aplicable a usted. Esta garantía le ofrece derechos **específicos**. Usted también podría tener otros que varíen de estado a estado.

GP Enterprises Co., Ltd. 1436 Brook Drive, Downers Grove, IL 60515

Teléfono: 844-242-2475 / Web: www.K2pumps.com