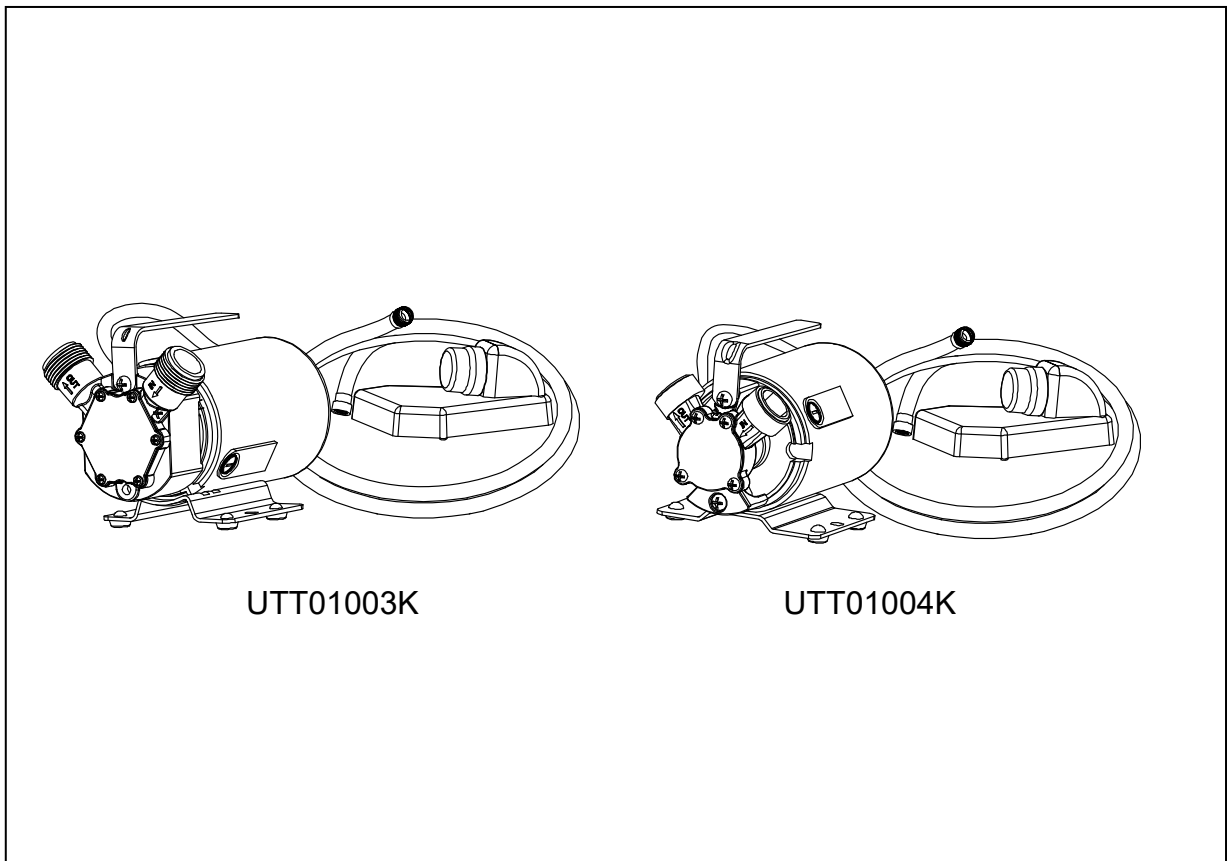




Model: UTT01003K
UTT01004K

OWNER'S MANUAL

NON-SUBMERSIBLE TRANSFER PUMP



Questions, problems, missing parts? Before returning to the store call

K2 Customer Service 8 a.m. - 6 p.m., EST, Monday-Friday

1-844-242-2475

www.k2pumps.com

PERFORMANCE

Model	HP	GPH of Water @ Total Feet of Lift					Max. Lift
		0 ft.	10 ft.	20 ft.	30 ft.	40 ft.	
UTT01003K UTT01004K	1/10	360	318	264	198	132	50 ft.

SAFETY INSTRUCTIONS

1. Do not pump flammable or explosive liquids such as oil, gasoline, kerosene, ethanol, etc. Do not use in the presence of flammable or explosive vapors. Using this pump with or near flammable liquids can cause an explosion or fire, resulting in property damage, serious personal injury, and/or death.
2. ALWAYS disconnect the power to the pump before servicing.
3. Do not touch the motor housing during operation. The motor is designed to operate at high temperatures. Do not disassemble the motor housing.
4. Do not handle the pump or pump motor with wet hands or when standing on a wet or damp surface, or in water before disconnecting the power.
5. Release all pressure and drain all water from the system before servicing any component.
6. Secure the discharge line before starting the pump. An unsecured discharge line will whip, possibly causing personal injury, and/or property damage.
7. Extension cords may not deliver sufficient voltage to the pump motor. Extension cords present a life threatening safety hazard if the insulation becomes damaged or the connection ends fall into water. The use of an extension cord to power this pump is not permitted.
8. Wear safety goggles at all times when working with pumps.
9. This unit is designed only for use on 115 volts (single phase), 60 Hz, and is equipped with an approved 3-conductor cord and 3-prong grounded plug. Do not remove the ground pin under any circumstances. The 3-prong plug must be directly inserted into a properly installed and grounded 3-prong, grounding-type receptacle. Do not use this pump with a 2-prong wall outlet. Replace the 2-prong outlet with a properly grounded 3-prong receptacle (a GFCI outlet) installed in accordance with the National Electrical Code and local codes and ordinances. All wiring should be performed by a qualified electrician.
10. Protect the electrical cord from sharp objects, hot surfaces, oil, and chemicals. Avoid kinking the cord. Do not use damaged or worn cords.
11. Failure to comply with the instruction and designed operation of this unit may void the warranty. ATTEMPTING TO USE A DAMAGED PUMP can result in property damage, serious personal injury, and/or death.
12. Ensure that the electrical circuit to the pump is protected by a 5-amp minimum (15-amp max.) fuse or circuit breaker.
13. Do not lift the pump by the power cord.
14. Know the pump and its applications, limitations, and potential hazards.
15. Periodically inspect the pump and system components to ensure the pump suction screen is free of mud, sand, and debris. Disconnect the pump from the power supply before inspecting.
16. Follow all local electrical and safety codes, along with the National Electrical Code (NEC). In addition, all Occupational Safety and Health Administration (OSHA) guidelines must be followed.
17. The motor of this pump has a thermal protector that will trip if the motor becomes too hot. The protector will reset itself once the motor cools down and an acceptable temperature has been reached. The pump may start unexpectedly if it is plugged in.
18. Ensure the electrical power source is adequate for the requirements of the pump.

- 19. Before using the pump, check the hose for holes or excess wear, which could cause leaks, and ensure the hose is not kinked or making sharp angles. A straight hose allows the pump to move the greatest amount of water quickly, and also check that all hose connections are tight to minimize leaks.
- 20. This pump is made of high-strength, corrosion-resistant materials. It will provide trouble-free service for a long time when properly installed, maintained, and used. However, inadequate electrical power to the pump, dirt, or debris may cause the pump to fail. Please carefully read the manual and follow the instructions regarding common pump problems and remedies.

PRE-INSTALLATION

APPLICATION

- This pump is designed for portable applications. It can drain or remove water from the following: flooded areas, pool covers, clogged sinks, waterbeds, water basins, boats, stock tanks, etc.
- It can also be used to fill tanks or water beds.
- This pump has not been tested or approved for use in swimming pools or in salt-water marine areas.
- This pump should not be used as a replacement for a sump pump.

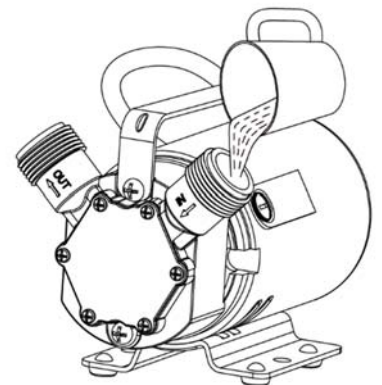
SPECIFICATIONS

Power supply	115V, 60 HZ.
Liquid temp. range	32 to 95°F (0 - 35°C)
Discharge connection	3/4 in. garden hose thread connection
Discharge hose needed	5/8 in. or larger discharge garden hose
Power cord	SJTW, 18AWG/3C, 6 ft.

INSTALLATION

1. Priming water

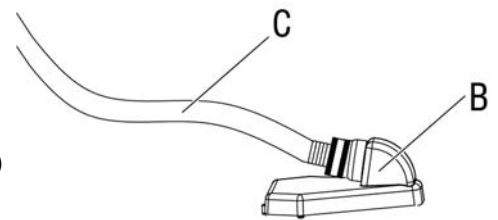
- Add water (approximately 1-2 Tbsp.) into the inlet to wet the impeller of the pump (A).



2. Attaching the suction hose to strainer

- Attach the clear suction hose (C) to the suction strainer (B) by pushing the male threaded end into the rubber coupler on the suction strainer.
- Then, place the strainer in at least 1/2 in. of water at the lowest point to be pumped.

NOTE: Make sure the connection is airtight. An air leak can cause the pump (A) to run dry.

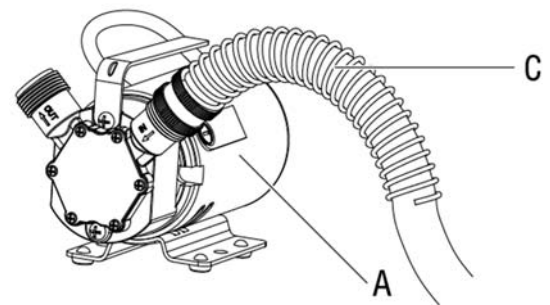


3. Attaching the suction hose to inlet

- Thread the other end of the suction hose (C) to the suction inlet of the pump (A)

Make sure the suction hose (C) and suction strainer (B) are in the water before plugging in the pump (A).

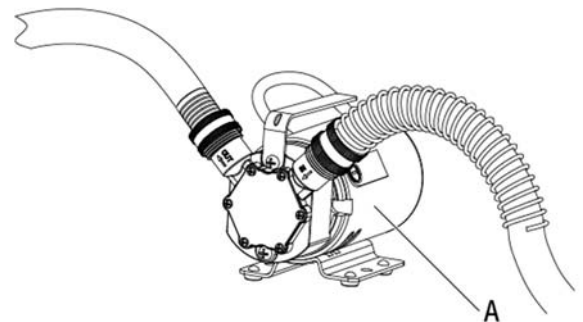
NOTE: Always ensure the washer in the hose bib is not damaged. An airtight seal is necessary for this pump to operate.



4. Attaching the discharge hose to the pump outlet

- Thread a 5/8 in. or larger garden hose (sold separately, 50 ft. max. length) onto the discharge outlet of the pump (A).

NOTE: Make sure the end of the outlet hose is not under water. If the outlet is under water, the pump may not work.

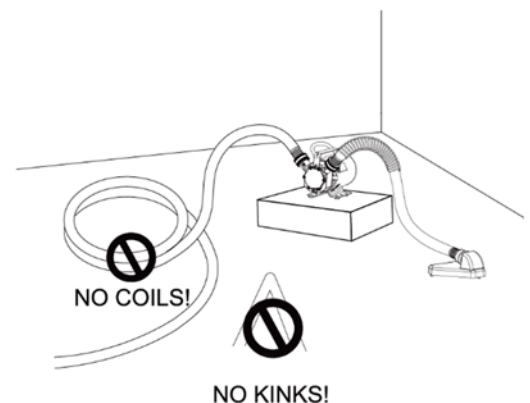


5. Attaching the pump to a sturdy base

- Attach the pump (A) to a sturdy base (table, board, etc.) to prevent it from tipping over. Make sure the hoses are as straight as possible

WARNING: This pump CANNOT be submersed in water, and the motor CANNOT get wet at all. Getting the motor wet could cause electrocution, which could lead to serious injury or death!

NOTE: Do not coil or kink the hose.

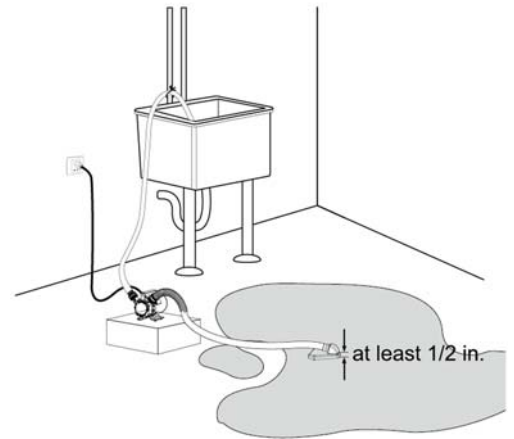


6. Operating

- To operate, plug the pump (A) into a GFCI outlet.

NOTE: This pump can be very loud when plugged in. THIS IS NORMAL. Once water begins to pump, the noise will dissipate. When the water level has been reduced to approximately 1/8 in. you **MUST UNPLUG THE PUMP. DO NOT RUN DRY.** The pump will be **EXTREMELY LOUD** when the pump is no longer pumping water.

NOTE: If water is not pumped in 30 seconds, unplug the power cord and check the connection on the two ends of the inlet hose to make sure there are no air leaks. Then, add water into the inlet again and repeat the process.



CARE AND CLEANING

Do

- When the power is disconnected, inspect the pump suction screen and remove all debris, then plug the pump back into the grounded (GFCI) outlet.

Do Not

- Do not disassemble the motor housing. This motor has **NO** repairable internal parts, and disassembly may cause leakage or dangerous electrical wiring issues.
- Do not lift up the pump by the power cord.

If the pump is not running properly

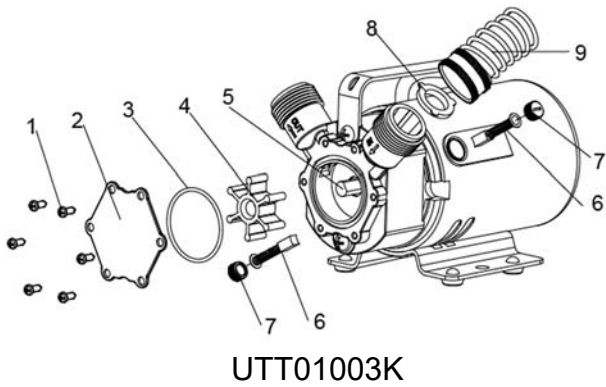
- Remove the impeller cover screws (#1),
- Remove the impeller cover (#2),
- Inspect the O-ring/gasket (#3) and impeller (#4). If the impeller wears out, replace the impeller. The brushes could run 200 hours. If the brushes have been worn off, replace the brush as the picture shows.



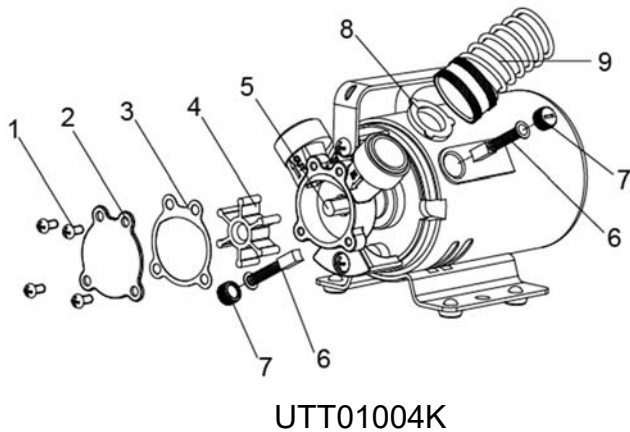
The brush must enter the square hole. Match the brush curve to the armature curve.

If there are any damages to these parts, please contact the pump experts at 1-844-242-2475.

NOTE: Do not disassemble the motor housing of the pump. This motor has **NO** repairable internal parts, and disassembling may cause a dangerous electrical wiring issue.



Item	Description	Qty
1	Screw	6
2	Impeller cover	1
3	O ring	1
4	Impeller	1
5	Shaft	1
6	Brushes	2
7	Brush cap	2
8	Washer	1
9	Hose connection	1



Item	Description	Qty
1	Screw	4
2	Impeller cover	1
3	Gasket	1
4	Impeller	1
5	Shaft	1
6	Brushes	2
7	Brush cap	2
8	Washer	1
9	Hose connection	1

TROUBLESHOOTING

Problem	Possible Cause	Corrective Action
The pump does not start or run.	<ol style="list-style-type: none"> The fuse is blown. The breaker is tripped. The plug is disconnected. The plug is corroded. The brushes are worn. The motor is overheated. 	<ol style="list-style-type: none"> Replace the fuse. Reset the breaker. Secure the plug. Clean the plug prongs. Replace the brushes. Unplug the power and wait for 30 minutes, then plug in the power cord.
The pump does not prime.	<ol style="list-style-type: none"> The suction line is air leaked. The impeller is clogged. The impeller is worn or damaged. The impeller is dry. 	<ol style="list-style-type: none"> Repair suction line by tightening hose connection or replacing hose washer if necessary. Remove the blockage. Replace the impeller. Add water to the pump inlet.
The flow rate is too low.	<ol style="list-style-type: none"> The hose is kinked or coiled. The strainer or hose is blocked. The discharge hose is too long. The impeller is worn. 	<ol style="list-style-type: none"> Straighten the hose. Clean the strainer or hose. Shorten the hose (50 ft. max). Replace the impeller.

WARRANTY

K2 Pumps Limited Warranty

WHAT THIS WARRANTY COVERS

This Limited Warranty is effective September 1, 2020 and replaces all undated warranties dated prior to September 1, 2020.

K2 Pumps (K2) warrants to the original consumer purchaser (You) that its products are free from original defects in material and workmanship for at least one year (warranty varies depending on model; see box or K2 website for specific warranty information) from the date of purchase (the Warranty Period). Repair Parts and Accessories are warranted for 90 days from the date of purchase. During the Warranty Period, K2 will repair or replace, at no cost to you, products that have been examined by K2 and found to be defective in materials or workmanship.

Do not return product to the retail store.

For technical support and parts, call K2 Customer Service at 844-242-2475.

WHAT THIS WARRANTY DOES NOT COVER

This Warranty does not cover use of the product in a non-residential application, improper installation and/or maintenance of the product, damage due to misuse, acts of God, nature, vandalism or other acts beyond control of K2, owner's acts or omissions, use outside the country in which the product was initially purchased and resale of the product by the original owner. This warranty does not cover pick up, delivery, transportation or house calls. However, if you mail your product to a K2 Sales and Service Center for warranty service, cost of shipping will be paid one way. This warranty does not apply to products purchased outside of the United States, including its territories and possessions, outside of U.S. Military Exchange and outside of Canada. This warranty does not cover products purchased from a party that is not an authorized retailer, dealer or distributor of K2 products.

OTHER IMPORTANT TERMS

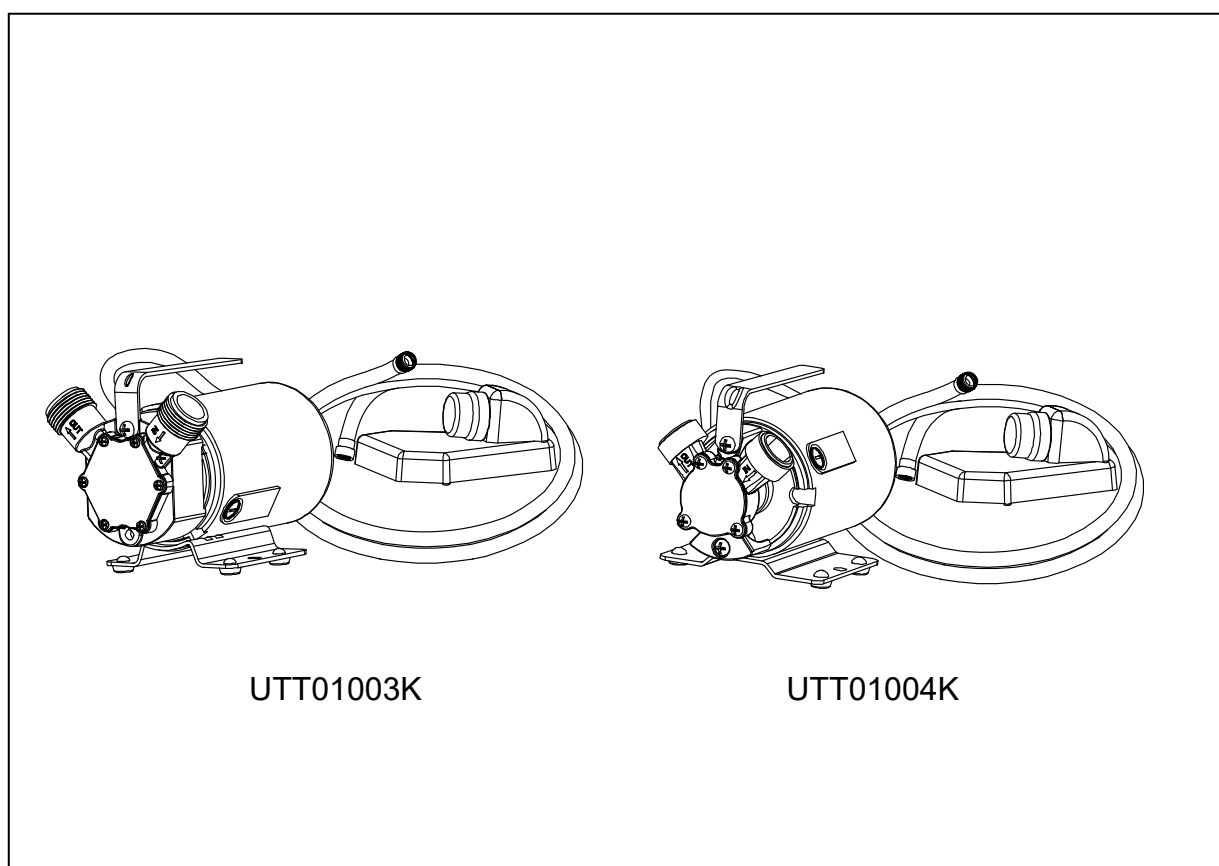
This warranty is not transferable and may not be assigned. This Warranty shall be governed and construed under laws of the state of Michigan. The Warranty Period will not be extended by any replacement or repair performed under this Warranty. THIS WARRANTY IS THE EXCLUSIVE WARRANTY AND REMEDY PROVIDED BY K2. ALL OTHER WARRANTIES, EXPRESSED OR IMPLIED, INCLUDING WARRANTIES OR MERCHANTABILITY OR FITNESS FOR PARTICULAR PURPOSE, ARE DISCLAIMED. IN NO EVENT WILL K2 BE LIABLE FOR ANY SPECIAL, INDIRECT, INCIDENTAL OR CONSEQUENTIAL DAMAGES OF ANY KIND OR NATURE TO OWNER OR ANY PARTY CLAIMING THROUGH OWNER WHETHER BASED IN CONTRACT, NEGLIGENCE, TORT, OR STRICT PRODUCTS LIABILITY OR ARISING FROM ANY CAUSE WHATSOEVER. Some states do not allow for the exclusion of consequential damages, so the above exclusion may not apply to you. This warranty gives you specific rights. You may also have other rights that vary from state to state.

GP Enterprises Co., Ltd. 1436 Brook Drive, Downers Grove, IL 60515

Phone: 844-242-2475 / Web: www.K2Pumps.com

NOTICE D'UTILISATION

POMPE DE TRANSFERT NON SUBMERSIBLE



Questions, problèmes, pièces manquantes ? Avant de retourner au magasin, appelez
le Service à la clientèle Everbilt du lundi au vendredi, de 8 h à 18 h,

heure normale de l'Est

1-844-242-2475

www.K2pumps.com

PERFORMANCE

Modèle	HP	Débit d'eau en gal/h selon la hauteur d'aspiration					Levée max.
		0 pi.	10 pi.	20 pi.	30 pi.	40 pi..	
UTT01003K UTT01004K	1/10	360	318	264	198	132	50 pi.

Consignes de sécurité

1. Ne pas pomper de liquides inflammables ou explosifs comme de l'huile, de l'essence, du kérosène, de l'éthanol, etc. Ne pas utiliser dans des lieux qui contiennent des vapeurs inflammables ou explosives. Le fonctionnement de cette pompe avec ou près de liquides inflammables peut provoquer une explosion ou un incendie, entraînant des dommages matériels, des blessures graves ou même la mort.
2. TOUJOURS débrancher la pompe avant de procéder à l'entretien.
3. Ne pas toucher le boîtier du moteur lorsqu'il fonctionne. Le moteur est conçu pour fonctionner à des températures élevées. Ne pas démonter le boîtier du moteur.
4. Ne pas manipuler la pompe ni le moteur de la pompe lorsque vous avez les mains mouillées ou les pieds dans l'eau ou dans un endroit humide ou détrempe sans couper l'alimentation électrique.
5. Relâcher toute la pression restante et vider toute l'eau de l'appareil avant de procéder à l'entretien de la pompe.
6. Raccorder le conduit de vidange avant de démarrer la pompe. Un conduit de vidange non arrimé peut se libérer, et entraîner des blessures corporelles et / ou des dommages matériels.
7. Les rallonges électriques n'acheminent pas toujours une tension suffisante au moteur de la pompe. Les rallonges électriques présentent un risque très grave pour la vie et la sécurité si l'isolant devient effiloché ou si l'extrémité devient mouillée. Il est interdit d'utiliser une rallonge électrique pour faire fonctionner cette pompe.
8. Toujours porter des lunettes de sécurité lorsque vous travaillez avec une pompe.
9. Cet appareil est conçu uniquement pour un courant de 115 V (monophasé, 60 Hz), et muni d'un cordon d'alimentation approuvé de 3 conducteurs avec mise à la terre. Ne pas retirer en aucun cas la broche de mise à la terre. La fiche à 3 broches doit être directement insérée dans une prise à trois trous de type mise à la terre. Ne pas brancher cette pompe sur une prise à 2 trous. Remplacer la prise à 2 trous par un disjoncteur de fuite à la terre (GFCI) installé conformément aux normes et règlements locaux. Tous les travaux électriques doivent être effectués par un électricien agréé.
10. Protéger le cordon d'alimentation de tout contact avec des objets tranchants, des surfaces chaudes, de l'huile ou des produits chimiques. Évite le tortillement du cordon. Ne pas utiliser un cordon d'alimentation endommagé ou usé.
11. Le non-respect des consignes relatives au fonctionnement de cet appareil peut être cause d'annulation de la garantie. L'UTILISATION D'UNE POMPE ENDOMMAGÉE peut entraîner des dommages matériels, des blessures graves ou même la mort.
12. Protéger le circuit électrique de la pompe par un fusible de 10 ampères ou par un disjoncteur électrique.
13. Ne pas utiliser le cordon d'alimentation pour soulever la pompe.
14. Bien connaître les différentes utilisations de la pompe, ses limites et les risques d'utilisation potentiels.
15. Inspecter régulièrement la pompe et les pièces de la pompe pour vérifier que la grille d'aspiration de la pompe est débarrassée de boue, de sable et de débris. Débrancher la pompe de la source d'alimentation avant de l'inspecter.
16. Respecter toutes les normes de sécurité et tous les codes électriques locaux.
17. Le moteur de cette pompe est muni d'un protecteur thermique qui s'arrête si le moteur surchauffe. Le protecteur se réinitialise automatiquement une fois que le moteur est refroidi et qu'une température acceptable est atteinte. La pompe peut démarrer de manière inattendue si l'appareil est branché.
18. Vérifier que la source d'alimentation électrique satisfait les exigences pour cette pompe..

19. Avant d'utiliser la pompe, vérifier que le tuyau ne présente pas de perforations ou des signes d'usure qui risqueraient de causer des fuites, et qu'il n'est pas tortillé ou plié. Un tuyau bien droit permet à la pompe d'évacuer rapidement la plus grande quantité d'eau. Vérifier aussi que tous les raccords sont serrés afin de minimiser les fuites.
20. Cette pompe est fabriquée de matériaux à haute résistance mécanique et résistant à la corrosion. La durée de vie de la pompe est prolongée lorsqu'elle est correctement installée, utilisée et entretenue. Cependant, une alimentation électrique insuffisante, des saletés ou des débris peuvent provoquer une panne de la pompe. Veuillez lire attentivement ce manuel et suivre les instructions relatives aux mesures correctives à prendre pour résoudre des problèmes communs.

AVANT L'INSTALLATION

UTILISATION

- Cette pompe est conçue pour les applications portables. Elle peut drainer ou enlever l'eau des zones suivantes: zones inondées, couvertures de piscine, puits bouchés, lits d'eau, bassins d'eau, bateaux, réservoirs de stockage, etc.
- Elle peut également être utilisée pour remplir des cuves ou des matelas à eau.
- Cette pompe n'a pas été testée ni approuvée pour une utilisation dans des piscines ou dans des zones marines d'eau salée.
- Cette pompe ne doit pas être utilisée en remplacement d'une pompe de puisard.

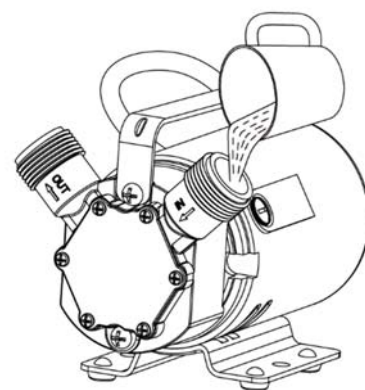
CARACTÉRISTIQUES

Alimentation électrique	Circuit de 115V, 60 HZ., 10 ampères
Plage de températures du liquide	De 32°F à 95° F (de 0° C à 35° C)
Taille de l'entrée de la pompe	Filetage 3/4 de pouce tuyau d'arrosage
Flexible de décharge nécessaire	Tuyau d'arrosage de 5/8 po ou plus
Cordon d'alimentation	SJTW, 18AWG / 3C, 6 pi.

INSTALLATION

1. Eau pour l'amorçage

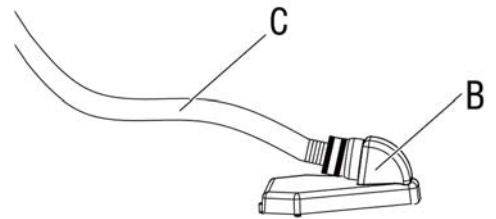
- Ajouter de l'eau (environ 1 à 2 c. à soupe) dans l'entrée pour mouiller la turbine de la pompe (A).



2. Fixation du tuyau d'aspiration à la crépine

- Fixez le tuyau d'aspiration en poussant l'extrémité à filetage mâle de celui-ci dans la crépine d'aspiration en caoutchouc.
- Puis placez la crépine dans au moins 1/2 po d'eau, au plus bas point de la zone inondée.

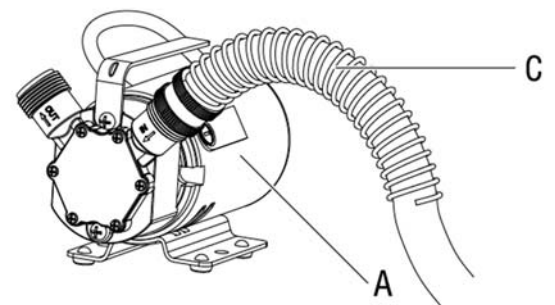
REMARQUE: Assurez-vous que le raccordement est étanche. Une fuite d'air peut entraîner la marche à sec de la pompe.



3. Fixation du tuyau d'aspiration à l'entrée

- Raccordez l'autre extrémité du tuyau d'aspiration (C) à l'orifice d'aspiration de la pompe (A).
- Assurez-vous que le tuyau d'aspiration (C) et la crépine d'aspiration (B) sont immergés avant de brancher la pompe (A).

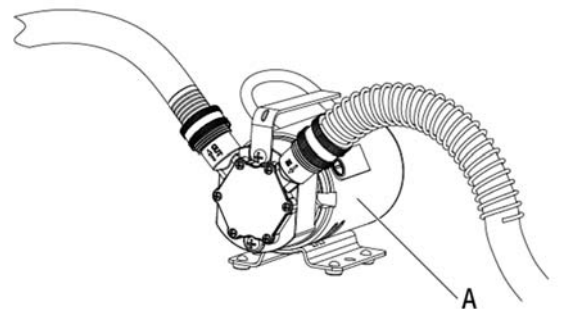
REMARQUE: Assurez-vous toujours que la rondelle de la bavette du tuyau n'est pas endommagée. Un joint hermétique est nécessaire pour que cette pompe fonctionne.



4. Fixation du tuyau de refoulement à la sortie de la pompe

- Raccordez un boyau d'arrosage d'un diamètre d'au moins 5/8 po et d'une longueur maximale de 50 pi (vendu séparément) à l'orifice de refoulement de la pompe. (A).

REMARQUE: S'assurer que l'extrémité du tuyau de refoulement n'est pas sous l'eau. Si le tuyau de refoulement est sous l'eau, la pompe risque de ne pas fonctionner.

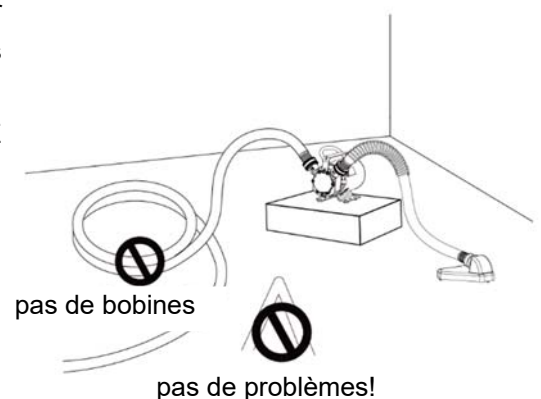


5. Fixation de la pompe sur une base solide

- Fixez la pompe (A) à une base solide (table, planche, etc.) pour éviter qu'elle ne se renverse. Assurez-vous que les tuyaux sont aussi droits que possible.

AVERTISSEMENT: Cette pompe NE PEUT être immergée, et le moteur NE PEUT être exposé à l'eau. Un moteur mouillé pourrait causer une électrocution, qui pourrait causer des blessures sérieuses ou à la mort!

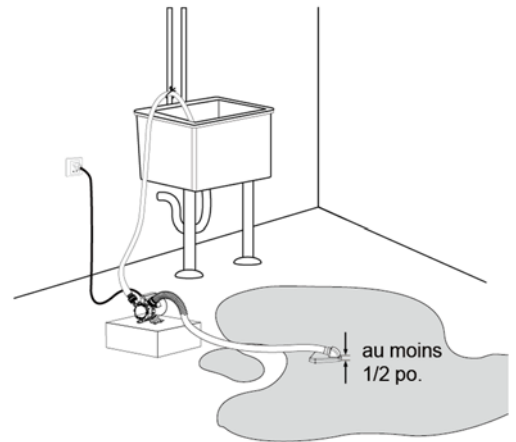
REMARQUE: Évitez d'enrouler et de tortiller le boyau.



6. Opération

- Pour faire fonctionner la pompe, branchez le cordon d'alimentation dans une prise de courant de 115 V, 60 Hz, munie d'un disjoncteur de fuite à la terre.

REMARQUE : Cette pompe peut être bruyante lorsqu'elle est branchée. IL S'AGIT LÀ D'UNE SITUATION NORMALE. Lorsqu'elle commence à pomper de l'eau, elle est moins bruyante. Lorsque le niveau d'eau a atteint environ 1/8 po, vous **DEVEZ DÉBRANCHER LA POMPE**. NE FAITES JAMAIS TOURNER LA POMPE À SEC. La pompe sera BRUYANTE lorsqu'elle aura terminé de pomper l'eau.



REMARQUE : Si l'eau ne se pompe pas après 30 secondes, débranchez la pompe et vérifiez les raccordements aux deux extrémités du tuyau d'aspiration pour vous assurer qu'il n'y a aucune fuite d'air. Ensuite, ajoutez de l'eau dans l'entrée et répétez le procédé.

Entretien

À faire

- Lorsque l'alimentation électrique est coupée, vérifier la grille d'aspiration de la pompe et débarrasser tous les débris. Rebrancher la pompe dans une prise équipée d'un disjoncteur avec fuite à la terre (GFCI).

À ne pas faire

- Ne pas démonter le boîtier du moteur. Aucune pièce interne du moteur n'est réparable. Le démontage du moteur peut entraîner des fuites ou de sérieux problèmes de câblage.
- Ne pas utiliser le cordon d'alimentation pour soulever la pompe.

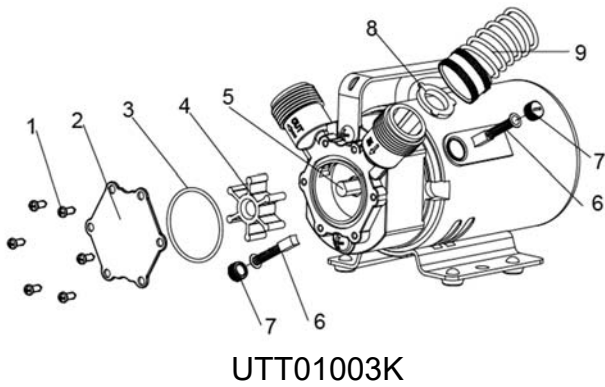
Si la pompe ne fonctionne pas bien

- Retirez les vis du couvercle de la roue (# 1),
- Retirez le couvercle de la roue (# 2),
- Inspectez le joint torique (# 3) et la roue (# 4). Si la turbine est usée, remplacez-la. Les balais ont une durée de vie de 200 heures. S'ils sont usés, remplacez-les comme l'indique l'image ci-dessous.



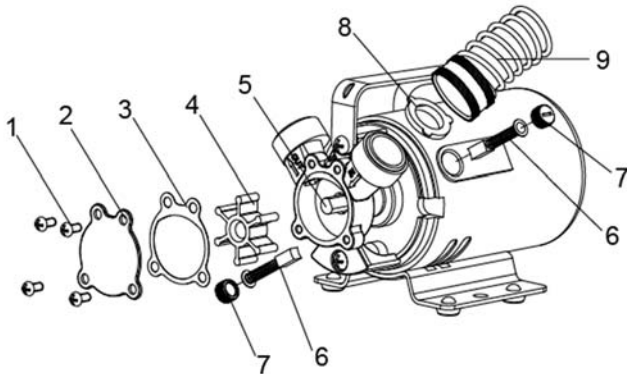
Le balai doit s'adapter au trou rectangulaire. Placez-le de façon à ce qu'il épouse la forme de l'induit de moteur. Si ces pièces sont endommagées, communiquez avec les spécialistes des pompes au 1-844-242-2475.

Remarque: Ne démontez pas le boîtier du moteur. Le moteur ne comporte AUCUNE pièce interne réparable. Toute tentative de démontage du moteur peut entraîner des problèmes de câblage électrique.



UTT01003K

Pièce	Description	Qté
1	Vis	6
2	Couvercle de turbine	1
3	Joint torique	1
4	Turbine	1
5	Arbre	1
6	Balais	2
7	Capuchon de balai	2
8	Rondelle	1
9	Raccord de boyau	1



UTT01004K

Pièce	Description	Qté
1	Vis	4
2	Couvercle de turbine	1
3	Joint	1
4	Turbine	1
5	Arbre	1
6	Balais	2
7	Capuchon de balai	2
8	Rondelle	1
9	Raccord de boyau	1

Diagnostic des pannes

Problèmes	Causes possibles	Mesures correctives à prendre
Le moteur ne démarre pas ou ne fonctionne pas.	<ol style="list-style-type: none"> 1. Un fusible est grillé. 2. Le disjoncteur s'est déclenché. 3. La fiche est débranchée. 4. La fiche est rouillée. 5. Les balais sont usés. 6. Le moteur a surchauffé. 	<ol style="list-style-type: none"> 1. Remplacez le fusible. 2. Réarmez le disjoncteur. 3. Branchez la fiche. 4. Nettoyez les broches de la fiche. 5. Remplacez les balais. 6. Débranchez la pompe et attendez 30 minutes avant de la rebrancher.
La pompe ne s'amorce pas.	<ol style="list-style-type: none"> 1. De l'air s'échappe du tuyau d'aspiration. 2. La crépine est obstruée. 3. La turbine est usée ou endommagée. 4. La turbine manque d'eau. 	<ol style="list-style-type: none"> 1. Réparez le tuyau d'aspiration en resserrant le raccord ou remplacez la rondelle au besoin. 2. Retirez les débris obstruant la crépine. 3. Remplacez la turbine. 4. Ajoutez de l'eau par l'entrée de la pompe.
Le débit d'eau est trop faible.	<ol style="list-style-type: none"> 1. Le tuyau est tortillé ou enroulé. 2. La crépine ou le tuyau est obstrué. 3. Le tuyau de refoulement est trop long. 4. La turbine est usée. 	<ol style="list-style-type: none"> 1. Redressez le tuyau. 2. Nettoyez la crépine ou le tuyau. 3. Utilisez un tuyau plus court (de 50 pieds ou moins). 4. Remplacez la turbine.

K2 Pumps Garantie Limitée

CE QUE CETTE GARANTIE COUVRE

Cette garantie limitée entre en vigueur le 1er septembre 2020 et remplace toutes les garanties non datées antérieures au 1er septembre.

K2 Pumps (K2) garantit à l'acheteur original (Vous) que ses produits sont exempts de défauts de matériaux et de fabrication d'origine pendant au moins un an (la garantie varie en fonction du modèle; voir l'encadré ou le site Web K2 pour des informations de garantie spécifiques) à partir de la date d'achat (la période de garantie). Les pièces de réparation et les accessoires sont garantis pendant 90 jours à compter de la date d'achat. Pendant la période de garantie, K2 réparera ou remplacera, sans frais pour vous, les produits qui ont été examinés par K2 et jugés défectueux en matière de matériaux ou de fabrication.

Ne reviennent pas au magasin.

Pour une assistance technique professionnelle, Service à la clientèle d'appel 844-242-2475.

CE QUE CETTE GARANTIE NE COUVRE PAS

Cette garantie ne couvre pas: L'utilisation du produit pour une application non-résidentielle, une mauvaise installation et / ou entretien du produit, les dommages dus à une mauvaise utilisation, les actes de Dieu, les dégâts imputés à la nature ou d'autres actes qui échappent au contrôle d'K2, les actes ou omissions du propriétaire, l'utilisation à l'extérieur du pays où le produit a été initialement acheté et la revente du produit par le propriétaire initial. Cette garantie ne couvre pas la collecte, la livraison, le transport ou les déplacements chez les particuliers. Toutefois, si vous envoyez votre produit à un centre de service après-vente et des garanties K2, le coût de l'expédition (aller simple) sera remboursé. Cette garantie ne couvre pas les produits achetés en dehors des États-Unis, y compris ses territoires et possessions, en dehors des États-Unis la bourse d'échange militaire et à l'extérieur du Canada. Cette garantie ne couvre pas les produits achetés chez un tiers qui n'est pas détaillant, revendeur ou distributeur agréé des produits K2

AUTRES TERMES IMPORTANTS

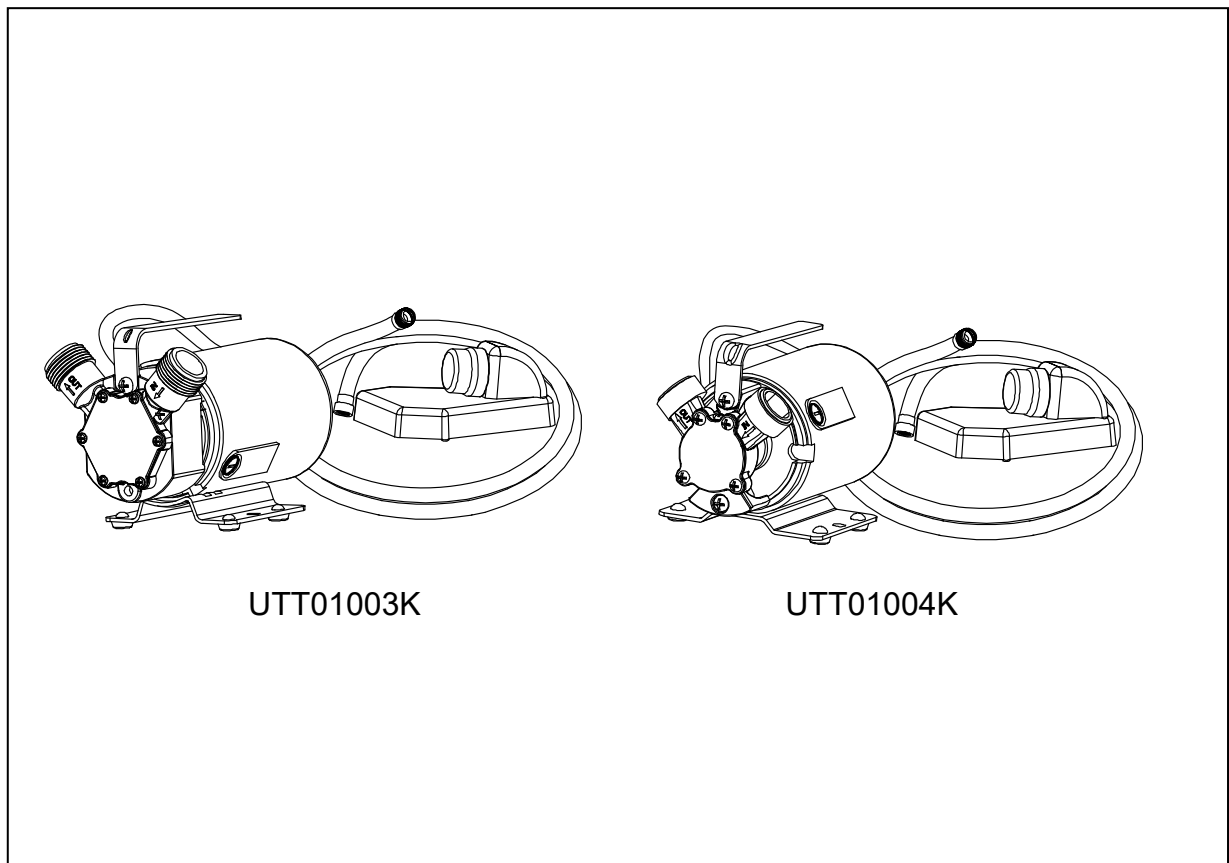
Cette garantie est non transférable et ne peut être cédée. Cette garantie doit être régie et interprétée en vertu des lois de l'État du Michigan. La période de garantie ne sera pas prolongée par un remplacement ou une réparation effectuée en vertu de cette garantie. CETTE GARANTIE EST LA GARANTIE EXCLUSIVE ET LE RECOURS FOURNI PAR K2. TOUTE AUTRE GARANTIE, EXPLICITE OU IMPLICITE, Y COMPRIS LES GARANTIES DE COMMERCIALISATION OU D'ADAPTATION À UN USAGE PARTICULIER, SONT EXCLUES. EN AUCUN CAS K2 NE SERA RESPONSABLE DES DOMMAGES PARTICULIERS, INDIRECTS, ACCESSOIRES OU INDIRECTS DE QUELQUE NATURE QUE CE SOIT AU PROPRIÉTAIRE OU TOUTE PARTIE DEMANDERESSE PAR L'INTERMÉDIAIRE DU PROPRIÉTAIRE RELATIF À UN CONTRAT, UNE NÉGLIGENCE, UNE ACTION DELICTUELLE, OU UNE STRICT RESPONSABILITE VIS-À-VIS DU PRODUIT, OU PROVENANT DE TOUTE AUTRE CAUSE. Certains états ne permettent pas l'exclusion des dommages indirects et conséquemment l'exclusion ci-dessus peut ne pas vous concerner. Cette garantie vous donne des droits spécifiques. Vous pouvez également en avoir d'autres qui varient d'un état à l'autre.

GP Enterprises Co., Ltd. 1436 Brook Drive, Downers Grove, IL 60515

Téléphone: 844-242-2475 / Web: www.K2Pumps.com

MANUAL DEL USUARIO

BOMBA DE TRANSFERENCIA NO SUMERGIBLE



¿Preguntas, problemas, piezas que faltan? Antes de devolverla a la tienda,
llame a Servicio al Cliente de 8:00 AM a 6:00 pm EST de Lunes a Viernes.

1-844-242-2475

www.K2pumps.com

FUNCIONAMIENTO

Modelo	HP	GPH (Galones por hora) de Agua @ Pies (Metros) de Altura					Máx. Levante
		0 pi.	10 pi.	20 pi.	30 pi.	40 pi.	
UTT01003K UTT01004K	1/10	360	318	264	198	132	50 pi.

INSTRUCCIONES DE SEGURIDAD

1. No bombee líquidos inflamables o explosivos como aceite, gasolina, queroseno, etc. No lo use cerca o en presencia de vapores inflamables o explosivos. El uso de este producto cerca o con líquidos inflamables puede causar una explosión o un incendio causando daños a su propiedad, lesiones personales, y/o muerte.
2. SIEMPRE desconecte la bomba antes de hacerle mantenimiento.
3. No toque el motor mientras esté funcionando. Este producto está diseñado para funcionar a altas temperaturas. No desmonte motor ni el protector del motor.
4. No use la bomba o el motor de la bomba con las manos mojadas, o cuando esté de pie sobre la superficie mojada o húmeda, o en agua.
5. Descargue toda presión y desagüe toda el agua del sistema antes del mantenimiento de cualquier componente.
6. Asegure el cable de descarga antes de empezar hacer funcionar la bomba. Un cable suelto o no asegurado puede arrebatar seca usando daños personales o daños a la propiedad.
7. Los cables de extensión no ofrecen suficiente voltaje al motor de la bomba. Los cables de extensión pueden presentar un peligro para la seguridad si el material de aislamiento se daña o si las puntas de conexión caen el agua. El uso de un cable extensión no está con esta bomba NO está permitida.
8. Use gafas de seguridad en todo momento que use la bomba.
9. Esta unidad está diseñada de un uso de 115 voltios (una sola fase), 60 Hz, y está equipada con un cable de 3 conductores y un enchufe de conexión de tierra (3 clavijas). NO quite el alfiler bajo ninguna circunstancia. El enchufe de conexión de tierra tiene que estar directamente y correctamente instalado en un receptáculo de conexión de tierra (3 clavijas). No use esta bomba en un receptáculo de 2 clavijas. Reemplacé el receptáculo de 2 clavijas con un receptáculo apropiado de 3 clavijas con conexión a tierra (GFCI) de acuerdo al Código Eléctrico Nacional y las ordenanzas locales. Todas las conexiones deben ser hechas por un electricista profesional.
10. Proteja el cable eléctrico de objetos afilados, superficies calientes, aceite, y químicos. Evite enroscar los cables. No use cables dañados o desgastados.
11. El no cumplir con las instrucciones de la operación de esta unidad puede anular la garantía. EL INTENTO DE USAR UNA BOMBA DAÑADA puede resultar en daños a la propiedad, serios daños personales y/o muerte.
12. Asegúrese de que el circuito eléctrico a la bomba este protegido por un fusible de 15 amperios o un cortacircuitos.
13. No levante la bomba por el cable eléctrico.
14. Conozca de la bomba las aplicaciones, las limitaciones y los peligros potenciales.
15. Periódicamente inspeccione la bomba y los componentes del sistema para asegurar que las entradas estén libres de barro, arena y mugre. DESCONECTE DEL ENCHUFE LA BOMBA ANTES DE INSPECCIONARLA.
16. Siga sus códigos de seguridad eléctrica local, especialmente los del Código Eléctrico Nacional (NEC) y en el lugar de trabajo. El Acta de Seguridad y Salud Ocupacional. (OSHA).
17. El motor de la bomba tiene un protector térmico automático de reajuste que se apaga si la bomba se recalienta. Una vez que el protector térmico detecte que la bomba ha bajado de temperatura permitirá que la bomba funcione normalmente. Si la bomba está conectada puede empezar a funcionar inesperadamente.
18. Asegure que la fuente de electricidad es adecuada para los requisitos que exige la bomba.
19. Antes de usar la bomba, compruebe la manguera por uso excesivo o huecos que pueden causar fugas, y también asegure que la manguera no esté torcida ni que haya ángulos exagerados en ésta misma. Una manguera recta

permite la bomba mover la mayor cantidad de agua posible rápidamente, y también compruebe que todas las conexiones de la manguera estén apretadas.

20. Esta bomba está hecha de materiales de alta fuerza y resistentes a la corrosión. Cuando ha sido correctamente instalada no tendrá problemas de mantenimiento o de uso por mucho tiempo. Sin embargo, una conexión inadecuada de la bomba mugre o suciedad puede causar que la bomba falle. Lea cuidadosamente las instrucciones y sígalas con respecto a problemas y soluciones más comunes de la bomba.

PRE-INSTALACIÓN

APLICACIÓN

- Estabombaestádisñada para aplicacionesportátiles.Sepuededrenar o extraeraguadesde:áreasinundadas, cubiertas para piscinas, fregaderosatascados, camas de agua, pilas de agua, barcos, tanques de almacenamiento, etc.
- También puede ser utilizado para llenar tanques o camas de agua.
- Esta bomba no ha sido probada ni aprobada para su uso en piscinas o zonas marinas con agua salada
- Esta bomba no debe ser utilizada como un reemplazo de una bomba de sumidero.

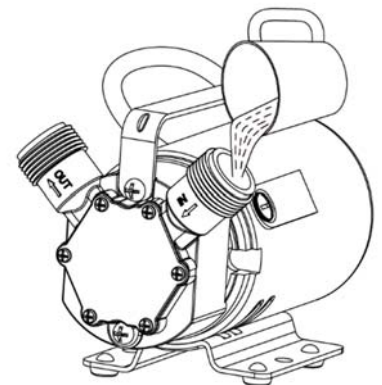
ESPECIFICACIONES

Voltaje	115V, 60 HZ.
Rango de Temperatura de Líquido	32 a 95°F (0 a 35°C)
Conexión de descarga	Rosca de mangueras para jardín de 1,91 cm
Manguera de descarga necesita	5.8 pulg. O mayor manguera de jardín de descarga
Cable de alimentaciónfa	SJTW, 18AWG/3C, 1,83 m

MONTAJE

1. Agua de cebado

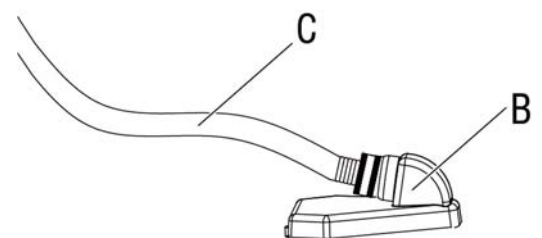
- Añada agua (aproximadamente 1 a 2cucharadas.) En la entrada para mojar el impulsor de la bomba (A).



2. Colocación de la manguera de succión para Colador

- Conecte la manguera de succión (C) al empujar el extremo roscado macho en el colador de succión de goma (B).
- A continuación, coloque el colador al menos 1,27 cm en el punto más bajo de agua que se debe bombear

NOTE: Verifique que la conexión esté cerrada herméticamente.Una fuga de aire puede hacer que la bomba (A) funcione en seco.



3. Colocación de la manguera de aspiración a la entrada de la bomba

- Enrosque el otro extremo de la manguera de succión (C) a la entrada de succión de la bomba (A).
Asegúrese de que la manguera de succión (C) y el colador de succión (B) se encuentren en el agua antes de conectar la bomba (A).

NOTE: Asegúrese siempre de que la arandela del grifo de manguera no esté dañada. Es necesario un sello hermético para que esta bomba funcione.

4. Colocación de la manguera de descarga a la salida del diafragma

- Enrosque una manguera de jardín de 15,88mm o más grande (se vende por separado, longitud máx. de 15,24m) en la salida de descarga de la bomba (A).

NOTE: Asegúrese de que el extremomanguera de salida no esté bajo el agua. Si la salida está bajo agua, puede que la bomba no funcione.

5. Colocación de la bomba a la base robusta

- Añada agua (aproximadamente 1 a 2 cucharadas.) En la entrada para mojar el impulsor de la bomba (A).

ADVERTENCIA: Esta bomba NO PUEDE estar sumergida en agua y el motor NO PUEDE mojarse para nada. ¡Mojarse el motor podría causar electrocución, lo que podría provocar lesiones graves o la muerte!

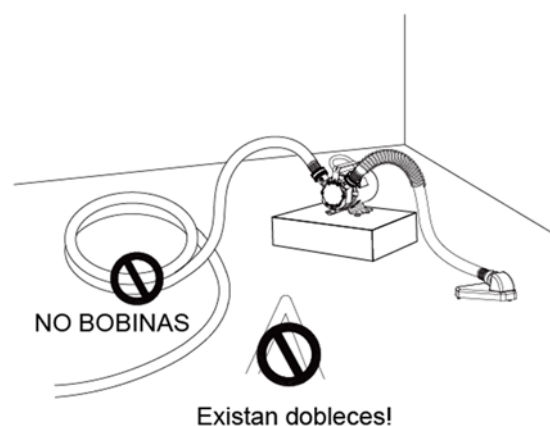
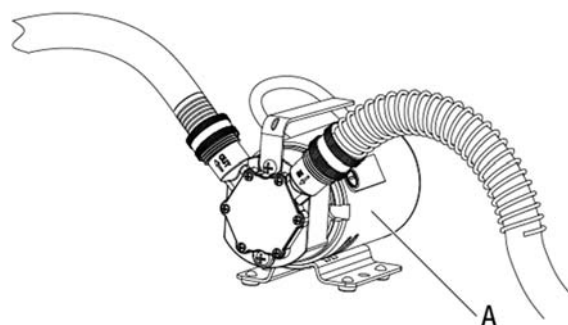
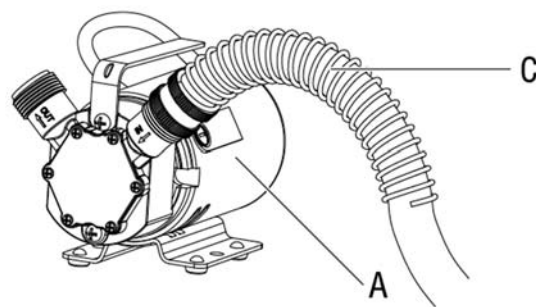
NOTE: No enrolle ni doble la manguera.

6. Funcionamiento

- Para hacerla funcionar, conecte la bomba (A) a un tomacorriente GFCI

NOTE: Esta bomba puede ser muy ruidosa cuando se la enchufa, ESTO ES NORMAL. Una vez que el agua comience a bombear, el ruido se disipará. Cuando el nivel de agua se ha reducido a aproximadamente 2,86cm, DEBE DESCONECTAR LA BOMBA. NO LA HAGA FUNCIONAR EN SECO. La bomba es EXTREMADAMENTE RUIDOSA cuando ha dejado de bombear agua.

NOTE: Si no se bombea el agua en 30 segundos, desconecte el cable eléctrico y compruebe la conexión de los dos extremos de la manguera de entrada para asegurarse de que no haya fugas de aire. A continuación, añada agua a la entrada de nuevo y repita el proceso.



CUIDADO Y MANTENIMIENTO

Usted Debe Hacer lo Siguiete

- Cuando el cable esta desconectado, inspeccione la bomba y remueva todo la mugre, en seguida conecte la bomba de nuevo a la toma con conexión a tierra (GFCI).

Si la bomba no está funcionando correctamente

- Quite los tornillos de la tapa del impulsor (# 1),
- Retire la tapa del impulsor (# 2),
- Inspeccione la junta tórica (# 3) (# 4) y el impulsor. Si el impulsor se desgasta, reemplazar el impulsor. Los cepillos podían correr 200 horas. Si los cepillos se han desgastado, sustituir el cepillo como el cuadro demostrado.

Usted NO Debe Hacer lo Siguiete

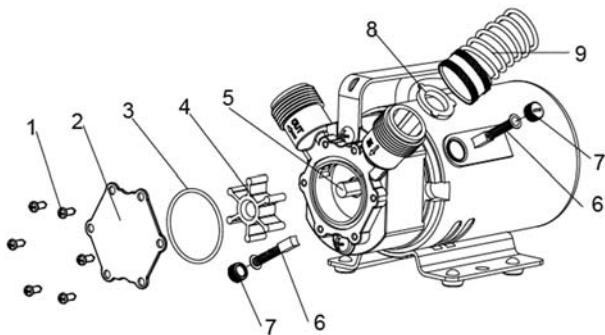
- Desarme el motor. Este motor NO tiene piezas internas reparables y el desarmarla puede causar fuga o problemas eléctricos peligrosos.
- Levantar la bomba por el cable.



Cepillo debe entrar agujero cuadrado. Curva de cepillo del partido a la curva de la armadura

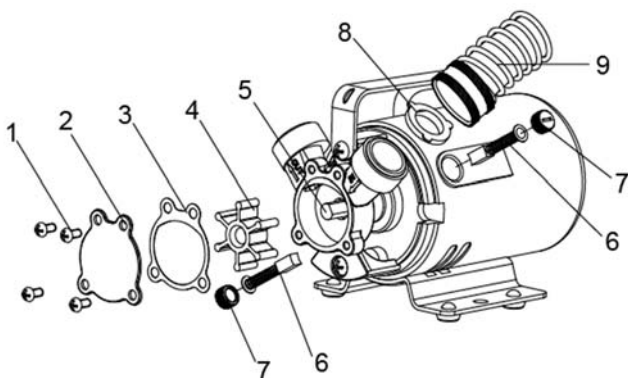
Si hay cualquier daño a estas piezas, por favor póngase en contacto con los expertos de la bomba en 1-844-242-2475.

NOTE: No desarme la caja del motor de la bomba. Este motor no tiene partes internas reparables, y desmontaje puede provocar un problema de cableado eléctrico peligroso.



UTT01003K

Artículo	Descripción	Cant.
1	Tornillo	6
2	tapa del impulsor	1
3	junta tórica	1
4	Impulsor	1
5	eje	1
6	Cepillos	2
7	Cepillo cap	2
8	Lavadora	1
9	conexión de manguera	1



UTT01004K

Artículo	Descripción	Qty
1	Tornillo	4
2	tapa del impulsor	1
3	Empaquetadura	1
4	Impulsor	1
5	eje	1
6	Cepillos	2
7	Cepillo cap	2
8	Lavadora	1
9	conexión de manguera	1

RESOLUCIÓN DE PROBLEMAS

Problema	Causa Posible	Acción Correctiva
La bomba no enciende ni funciona	<ol style="list-style-type: none"> 1. El fusible está fundido. 2. El disyuntor se ha disparado. 3. El enchufe está desconectado. 4. El enchufe está corroída. 5. Los cepillos están desgastados. 6. El motor está sobrecalentado. 	<ol style="list-style-type: none"> 1. Reemplace el fusible. 2. Restablecer el disyuntor. 3. Fije el tapón. 4. Limpie las clavijas del enchufe. 5. Reemplace las escobillas. 6. Desconecte la alimentación y espere durante 30 minutos, vuelva a enchufar el cable de alimentación
La bomba no se ceba	<ol style="list-style-type: none"> 1. La línea de aspiración tiene aire filtrado. 2. El impulsor está obstruido. 3. El impulsor está desgastado o dañado. 4. El impulsor está seca. 	<ol style="list-style-type: none"> 1. Reparación línea de aspiración apretando conexión de la manguera o sustituir la arandela de la manguera si es necesario. 2. Retire la obstrucción. 3. Reemplace el impulsor. 4. Añadir agua a la entrada de la bomba.
El flujo esdemasiado bajo	<ol style="list-style-type: none"> 1. La manguera está doblada o enrollada. 2. El colador o la manguera están bloqueados. 3. La manguera de descarga es demasiado largo. 4. El impulsor está desgastado. 	<ol style="list-style-type: none"> 1. Enderece la manguera. 2. Limpie el filtro o la manguera. 3. Acortar el tubo flexible (50 ft. Max). 4. Reemplace el impulsor.

K2 Pumps Garantía Limitada

LO QUE CUBRE ESTA GARANTÍA

Esta Garantía Limitada entra en vigor a partir del 1 de septiembre de 2020 y reemplaza todas las garantías sin fecha y aquellas con fechas anteriores al 1 de septiembre de 2020.

K2 Pumps (K2) le garantiza al comprador original (Usted) que sus productos no tendrán defectos de origen en términos de materiales y fabricación durante un año como mínimo (la garantía varía en función del modelo; consultar la caja o el sitio web de K2 para obtener información específica sobre la garantía) a partir de la fecha de la compra (el Plazo de la Garantía). Las partes de repuesto y los accesorios tienen una garantía de 90 días a partir de la fecha de la compra. Durante el Plazo de la Garantía, K2 reparará o reemplazará, sin costo para usted, los productos que K2 haya examinado y determinado como defectuosas en términos de materiales o fabricación.

No vuelve al almacén.

Para comunicarse a Soporte técnico profesional, Servicio de atención al cliente de la llamada 844-242-2475

LO QUE NO CUBRE ESTA GARANTÍA

Esta garantía no cubre: El uso del producto en un ambiente no residencial, instalación incorrecta y/o mantenimiento incorrecto del producto, daño a causa del uso indebido, actos sobrenaturales, actos de la naturaleza, vandalismo u otros actos fuera del control de K2, acciones u omisiones del propietario, el uso fuera del país en el que el producto fue comprado inicialmente y la reventa del producto por el propietario inicial. Esta garantía no cubre el recogido, el envío, la transportación o las reparaciones en casa. Sin embargo, si usted manda su producto por correo al departamento de ventas y servicios de K2 para servicios que cubre la garantía, el costo del envío será pagado únicamente de ida. Esta garantía no se aplica a productos comprados fuera de los Estados Unidos, incluyendo sus territorios y posesiones, fuera del Intercambio Militar de los Estados Unidos y fuera de Canadá. Esta garantía no cubre productos comprados por distribuidor, comerciante o concesionario no autorizado por K2.

OTROS TÉRMINOS IMPORTANTES

Esta garantía no es transferible ni podrá ser asignada. Esta garantía será gobernada e interpretada bajo las leyes del estado de Michigan. El Periodo de Garantía no será extendido por ningún reemplazo ni reparación realizado bajo esta garantía. **ESTA GARANTÍA ES LA GARANTÍA Y RECURSO PROVISTO POR K2. TODAS LAS DEMÁS GARANTÍAS, EXPLÍCITAS O IMPLÍCITAS, INCLUYENDO GARANTÍAS O COMERCIABILIDAD O QUE SEA ACOPLADA PARA ALGÚN PROPOSITO EN PARTICULAR, SON DENEGADAS. EN NINGÚN CASO K2 SERÁ RESPONSABLE POR CUALQUIER DAÑO ESPECIAL, INDIRECTO, INCIDENTAL O CONSECUENTE DE CUALQUIER TIPO O ÍNDOLE AL PROPIETARIO O CUALQUIER INDIVIDUO HACIENDO LA RECLAMACION POR EL PROPIETARIO YA SEA BASADO EN CONTRATO, NEGLIGENCIA, AGRAVIO O ETRICTA RESPONSABILIDAD DEL PRODUCTO O QUE SE DERIVE DE ALGUN OTRO TIPO DE CAUSA.** Algunos estados no permiten la exclusión de daños consecuentes. Así que la exclusión antes mencionada podría no ser aplicable a usted. Esta garantía le ofrece derechos **específicos**. Usted también podría tener otros que varíen de estado a estado.

GP Enterprises Co., Ltd. 1436 Brook Drive, Downers Grove, IL 60515

Teléfono: 844-242-2475 / Web: www.K2Pumps.com

