

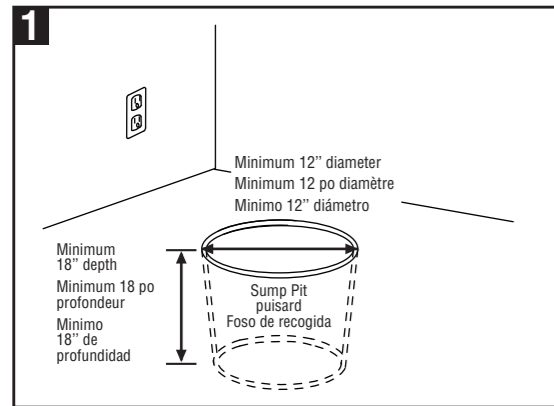
Quick Start Guide/Guide de démarrage rapide/Guía de Inicio Rápido

Compact Primary And Backup Pump System

Système Compact De Pompe Primaire Et De Secours

Sistema De Bomba Principal Y De Reserva Compacto

Read your manual for installation, operation, and safety information. This guide neither supplements nor replaces the Owner's Manual.
Lire le manuel pour l'installation, l'exploitation et informations de sécurité. Ce guide ni suppléments, ni remplace le manuel du propriétaire.
Lea su manual para instalación, operación e información de seguridad. Esta guía no complementa ni reemplaza el Manual del Usuario.



SUMP REQUIREMENTS

Pit must be covered. It is usually 12" in diameter and 18" deep. Install on a hard surface: brick, cement, or concrete block; no sand, clay, or gravel.

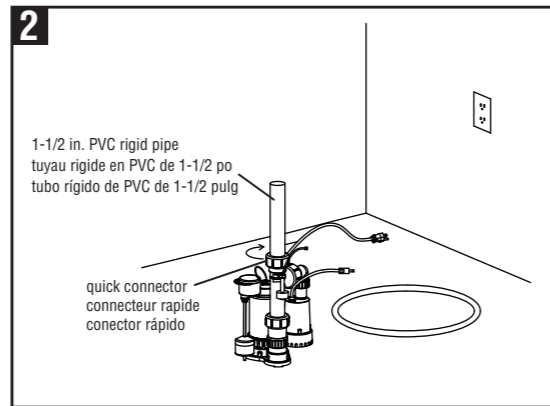
EXIGENCES DE PUISARD

La fosse doit être recouvert. Il est généralement de 12" de diamètre et de 18" de profondeur.

Installer sur une surface dure: la brique, du ciment, ou bloc de béton; pas de sable, d'argile ou de gravier.

REQUISITOS DE LA FOSA

El hoyo tiene que estar cubierto. En general, el hoyo tiene que medir 12" de diámetro y 18" de profundidad. Instale en una superficie firme: ladrillo, cemento o bloque de concreto; no en arena, arcilla o grava.



DISCHARGE PLUMBING

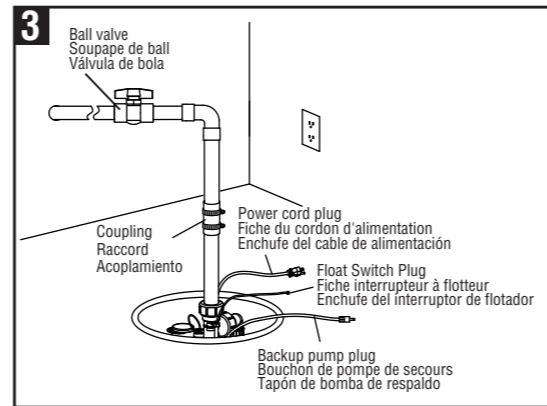
Install the 1-1/2 in. PVC rigid pipe on the quick connector. **NOTICE:** The quick connector must be tightened.

INSTALLATION DE LA PLOMBERIE DE DÉCHARGE

Installez le tuyau rigide en PVC de 1-1/2 po sur le raccord rapide. **REMARQUE:** le connecteur rapide doit être serré.

TUBERÍA DE DESAGÜE

Instale la tubo rígido de PVC de 1-1/2 pulg en el conector rápido. **AVISO:** El conector rápido debe estar ajustado.



INSERTING THE PUMP

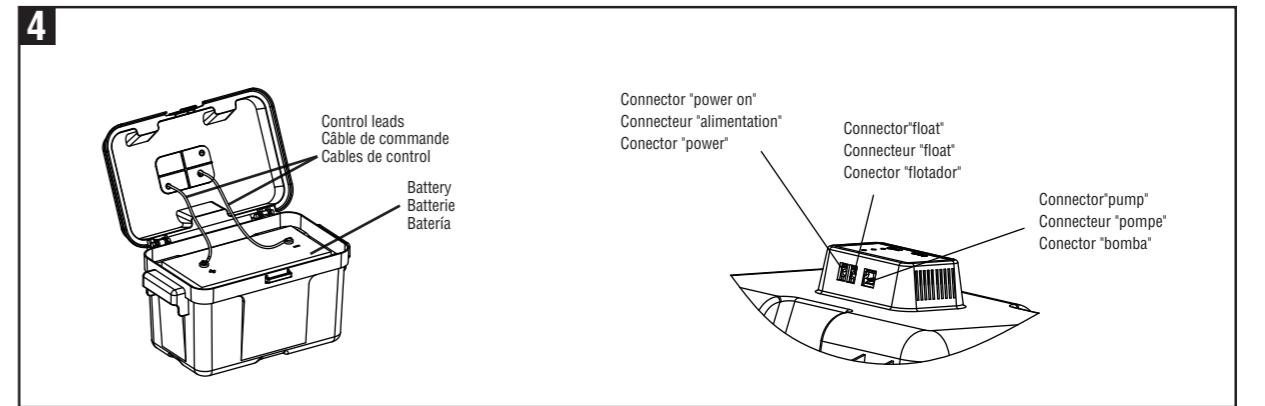
Place Combo pump into sump pit. Make sure vertical float switches can operate freely inside sump pit. Once the Combo pump is firmly seated in the base of the pit, Then connect the pump outlet pipe to the top sewer pipe with flexible coupling.

INSERTION DE LA POMPE

Placer le kit combiné dans le puisard. Assurez-vous que les interrupteurs à flotteur verticaux peuvent fonctionner librement à l'intérieur du puisard. Une fois que le kit combiné est fermement installé à la base du puisard, connectez ensuite le tuyau de sortie de la pompe au tuyau de sortie supérieur avec un collier de serrage.

INSERCIÓN DE LA BOMBA

Coloque el kit combinado en el foso del sumidero. Asegúrese de que los interruptores flotantes verticales puedan funcionar libremente dentro del foso del sumidero. Cuando el kit combinado esté colocado firmemente en la base del foso, conecte la tubería de salida de la bomba en la tubería de salida superior con una abrazadera para manguera.



BATTERY AND CONTROL BOX WIRING AND SET-UP

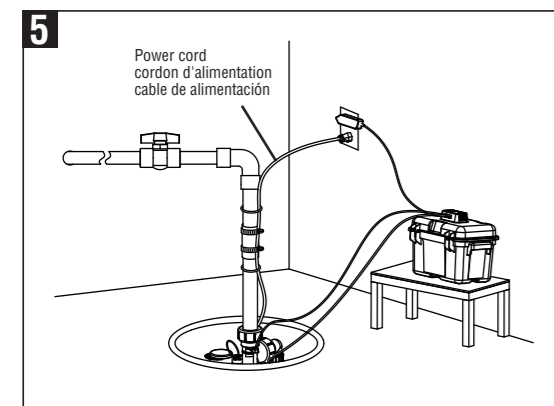
1. Plug the backup pump male connector into the female connector "PUMP" on the control box
2. Plug the float switch male connector into the female connector "FLOAT" on the control box.
3. Plug the 12 V adaptor outlet plug into the power connector "POWER" on the control box. Plug the adaptor into a 115 V GFCI power outlet. The LED indicators on the control box screen should be on.
4. Follow the on-screen instructions. Test the pump operation by lifting and holding the float. The "Pump Status" LED will continuously light and the buzzer will beep steadily. The pump should start. If the pump does not run, check all the connections and reconnect them as necessary.

INSTALLATION DE LA BATTERIE ET DU CÂBLAGE DU BOÎTIER DE COMMANDE

1. Branchez la borne mâle de la pompe dans la borne femelle « POMPE » qui se trouve sur le boîtier de commande.
2. Branchez la borne mâle du contacteur à flotteur dans la borne femelle « FLOTTE » qui se trouve sur le boîtier de commande.
3. Branchez la fiche de transformateur de 12 V sur le connecteur d'alimentation marquée « PUISSANCE » qui se trouve sur le boîtier de commande. Branchez le transformateur sur une prise à DDF de 115 V. Les voyants lumineux à DEL qui se trouvent sur le boîtier de commande doivent être allumés.
4. Suivez les instructions à l'écran. Vérifiez le fonctionnement de la pompe en soulevant et tenant le contacteur. Le voyant à DEL « État de la pompe » s'allumera en continu et l'alarme sonore émettra un bip sans interruption. La pompe devrait démarrer. Si la pompe ne démarre pas, vérifiez toutes les connexions et raccordez-les encore une fois au besoin.

CABLEADO E INSTALACIÓN DE LA BATERÍA Y LA CAJA DE CONTROL

1. Conecte la terminal macho del cable de la bomba a la terminal hembra "PUMP" (BOMBA) de la caja de control.
2. Conecte la terminal macho del interruptor flotante a la terminal hembra "FLOAT" (FLOTANTE) de la caja de control.
3. Conecte el enchufe del adaptador de 12 V al conector de alimentación "POWER" (ALIMENTACIÓN) de la caja de control. Conecte el adaptador a un tomacorriente GFCI de 115 V. Los indicadores LED de la pantalla de la caja de control deberían encenderse.
4. Siga las instrucciones que aparecen en la pantalla. Pruebe el funcionamiento de la bomba levantando y sosteniendo el flotante. La luz de LED de "Estado de la bomba" permanecerá encendida continuamente y el zumbador emitirá un pitido constante. La bomba debería iniciarse. Si la bomba no comienza a funcionar, revise todas las conexiones y vuelva a conectarlas según sea necesario.



BATTERY BACKUP SYSTEM TESTING

Secure power cord around pipe with a cable tie. Plug the primary pump into a standard household 15 amp outlet.

To verify the system is operational, press "RESET" button 1-4 seconds. The system will complete a self-testing diagnostic. The DC pump will run for 3 seconds.

- Green light is on: The system is normal.
- Yellow light quickly flashes and alarm sounds: Battery disconnected or DC fuse blown. Connect the battery or replace the fuse.
- Yellow light slowly flashes and alarm sounds: Power off or power adaptor failed.
- Yellow light is on: Battery recharging.
- Red light is on and the alarm sounds: Battery backup pump working.
- Red light slowly flashes and alarm sounds: Pump wire connection problems or pump failed.

ESSAI DU SYSTÈME DE SECOURS À BATTERIE

Bien fixer le cordon d'alimentation autour du tuyau à l'aide d'une attache de câble. Brancher la pompe principale dans une prise domestique normale de 15 ampères.

Pour vérifier le fonctionnement du système, maintenez le bouton « RÉINITIALISATION » enfoncé pendant 1 à 4 secondes. Le système exécutera l'application d'essai automatique. La pompe CC fonctionnera pendant 3 secondes.

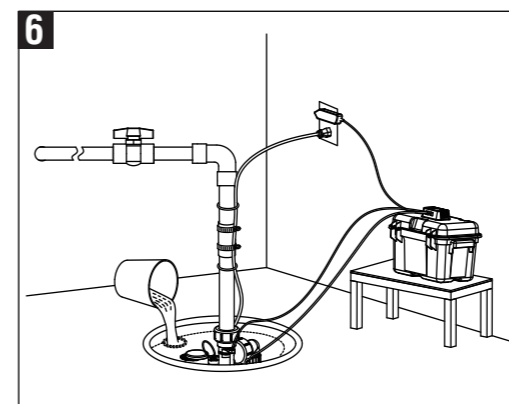
- Voyant vert allumé : le système fonctionne normalement.
- Voyant jaune clignotant rapidement avec alarme sonore : batterie débranchée ou fusible CC grillé. branchez la batterie ou remplacez le fusible.
- Voyant jaune clignotant lentement avec alarme sonore : mise hors tension de la pompe ou défaillance du bloc d'alimentation.
- Voyant jaune allumé : la batterie se recharge.
- Voyant rouge allumé avec alarme sonore : la pompe de secours à batterie fonctionne.
- Voyant rouge clignotant lentement avec alarme sonore : problèmes de branchement de fils ou défaillance de la pompe.

PRUEBA DEL SISTEMA DE RESERVA DE LA BATERÍA

Fije el cable de alimentación alrededor de la tubería con un precinto para cable. Enchufe la bomba principal en un tomacorriente estándar hogareño de 15 A.

Para verificar que el sistema funcione, presione el botón "RESET" (REINICIAR) de 1 a 4 segundos. El sistema completará un diagnóstico de autoprueba. La bomba DC funcionará durante 3 segundos.

- La luz verde está encendida: el sistema funciona normalmente.
- La luz amarilla parpadea rápidamente y suena la alarma: la batería está desconectada o se quemó el fusible DC. Conecte la batería o reemplace el fusible.
- La luz amarilla parpadea lentamente y suena la alarma: la alimentación está desconectada o falló el adaptador de alimentación.
- La luz amarilla está encendida: la batería se está recargando.
- La luz roja está encendida y suena la alarma: la bomba de reserva de la batería está funcionando.
- La luz roja parpadea lentamente y suena la alarma: hay problemas con la conexión de los cables de la bomba o falló la bomba.



VERIFYING OPERATION

Once all wiring is complete, fill your pit with water and verify that the Primary pump removes the water and the backup pump doesn't run. Then, unplug your Primary pump and refill your pit with water. Verify that the backup pump removes the water.

VÉRIFICATION DE L'OPÉRATION

Une fois tout le câblage terminé, remplissez votre fosse d'eau et vérifiez que la Primary pump retire l'eau et que la backup pump ne fonctionne pas. Débranchez ensuite votre Primary pump et remplissez votre fosse d'eau. Vérifiez que le backup pump élimine l'eau.

VERIFICACIÓN DEL FUNCIONAMIENTO

Quando el cableado esté totalmente completo, llene el foso con agua y controle que la bomba principal del foso (Primary pump) quite el agua y que la bomba de reserva del foso (backup pump) no esté en funcionamiento. Luego, desconecte la Primary pump y vuelva a llenar el foso con agua. Controle que la backup pump quite el agua.